



Linky WALL



Linky DIN

MANUALE D'USO

Linky WALL e Linky DIN

MAN_00028_ita_linky - ED.1.0_Novembre 2024

(Manuale valido release FW:1.0)



1. Generalità	pg.2
2. Descrizione	pg.3
3. Installazione	pg.4
4. Collegamenti elettrici	pg.6
5. Funzionamento	pg.7
6. Funzionamento a batterie	pg.7
7. Descrizione comandi	pg.7
8. Descrizione comandi	pg.7
8. Gestione Allarmi	pg.16
9. Funzione Log	pg.18
10. Traduzione comandi	pg.18
11. Configurazione DIGIT	pg.19
12. Caratteristiche tecniche	pg.24



Attenzione: Verificare che il codice PIN di autenticazione della SIM sia disattivato.

Attenzione: Verificare di avere sufficiente credito all'interno della SIM.

Attenzione: come impostazione di default, quando si attiva un'uscita, il contatto relè rimane chiuso per 30 secondi poi ritorna nello stato di off. Per modificare questa impostazione si veda il comando TIMEROUT descritto nel seguito di questo manuale.

Attenzione: Verificare il contratto con operatore e disattivare gli eventuali abbonamenti che incidono sul credito residuo.

Funzionalità comuni per tutti i modelli

- Regolazione temperatura da remoto tramite semplici SMS di comando
- Due ingressi digitali per invio di SMS di allarme o per conteggio di segnali impulsivi
- Sonda di temperatura esterna opzionale (codice ordine AC.021.000)
- Funzionamento in modalità riscaldamento (inverno) e in modalità raffreddamento (estate)
- Funzione di cronotermostato
- Funzione antigelo
- Memorizzazione periodica dello stato interno del dispositivo su file di log con invio del file via HTTP (funzionalità avanzata)
- Funzionalità speciale di apricancello da remoto con squillo
- Alloggiamento per batterie tampone (3xAAA) per invio SMS di allarme interruzione rete elettrica

Funzionalità di Linky WALL

- Sonda di temperatura integrata

Funzionalità di Linky DIN

- Due ingressi analogici predisposti per il collegamento di sonde di temperatura esterne, con tutte le funzionalità comuni disponibili, configurabili come ingressi digitali per invio SMS di allarme (funzionalità DIGIT).

1. Generalità

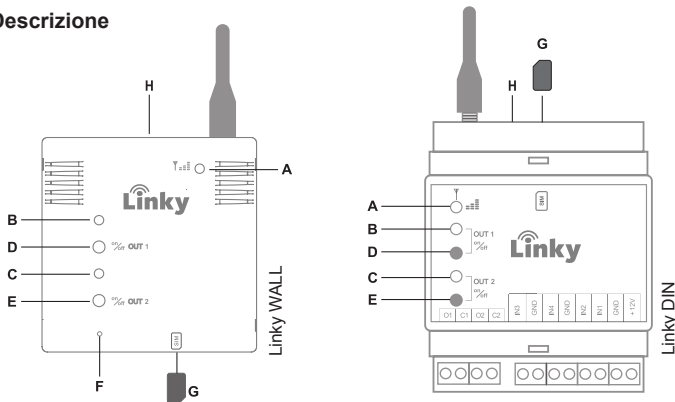
Il dispositivo funziona con una SIM card standard inserita nell'apposito porta SIM ed accetta comandi via SMS da utenti memorizzati in rubrica, oppure comandi con password da utenti non memorizzati in rubrica. Tutti gli SMS ricevuti da utenti non riconosciuti oppure contenenti comandi errati vengono ignorati ed eliminati.

Utilizzando comandi via SMS si è in grado di regolare la temperatura (in modalità inverno o estate) di uno o due ambienti differenti. Nel modello WALL, il dispositivo dispone di una sonda di temperatura integrata e di un morsetto per la connessione di una seconda sonda di temperatura esterna opzionale. Nel modello DIN, il dispositivo dispone di due morsetti per la connessione di sonde di temperatura esterne.

La regolazione della temperatura avviene attraverso il pilotaggio di due relè, uno associato alla sonda di temperatura interna (nel modello DIN è quella collegata all'ingresso 3, IN3-GND) e l'altro associato alla sonda di temperatura esterna (nel modello DIN è quella collegata all'ingresso 4, IN4-GND). In alternativa i due relè si possono attivare in modo indipendente dalla temperatura, per permettere anche funzionalità differenti, quali ad esempio la funzione di apricancello/apriporta, attivatore di impianti di allarme, luci scale, ecc. La memoria interna non volatile permette al dispositivo di memorizzare lo stato in cui si trova, ripristinando le impostazioni anche dopo una interruzione della rete elettrica. Il dispositivo gestisce eventuali allarmi dovuti allo stato degli ingressi digitali, oltre che allarmi di temperatura e di mancanza rete elettrica inviando messaggi SMS ai numeri telefonici memorizzati in rubrica.

È anche possibile utilizzare gli ingressi come ingressi contatori per contare il numero di impulsi generati da un segnale elettrico di tipo impulsivo. Il dispositivo può memorizzare periodicamente il proprio stato interno su un file di log e quindi provvedere all'invio di tale file via HTTP ad un server cloud.

2. Descrizione



Led di stato GSM (A)

Questo led indica lo stato di funzionamento del dispositivo.

- Spento

- Il dispositivo non è alimentato
- Assenza segnale GSM o mancanza dell'antenna

- 5 lampeggi ripetuti

Ci sono problemi sulla SIM card (es: SIM card scaduta o non inserita, richiesta PIN attiva) o registrazione SIM negata.

- 3 lampeggi ripetuti

Linky non è in grado di ricevere e trasmettere SMS.
I lampeggi ripetuti terminano quando Linky riesce a inviare un sms.

- Lampeggio o acceso fisso

Il dispositivo è registrato alla rete GSM ed è pronto a ricevere comandi via SMS.
Il tipo di lampeggio indica l'intensità del segnale GSM

Acceso non lampeggiante:	Segnale ottimo
Lampeggio:	Segnale buono
Lampeggio lento:	Segnale medio
Lampeggio veloce:	Segnale scarso

Led di stato OUT1 (B) e OUT2 (C)

I led di stato OUT1 e OUT2 visualizzano costantemente lo stato delle relative uscite:

Acceso:	uscita attivata
Spento:	uscita disattivata

Pulsanti uscite OUT1 (D) e OUT2 (E)

Sul frontale sono presenti due pulsanti associati alle due uscite a relè, ad ogni pressione lo stato della relativa uscita commuta (da aperto a chiuso o viceversa) permettendo di azionare manualmente i relè di uscita.

Pulsante di reset (F)

Il pulsante di RESET permette di ripristinare le impostazioni di fabbrica, per esempio nel caso si dimentichi la password di accesso. Per ripristinare le impostazioni di fabbrica premere il pulsante di RESET, togliere e ridare alimentazione, attendere la sequenza di 7 lampeggi consecutivi sul led di stato GSM (A), rilasciare il pulsante.

SIM card reader (G)

Estrarre il cassetto porta SIM dal dispositivo, inserire la SIM card nel cassetto porta SIM con i contatti metallici rivolti verso il basso, reinserire il cassetto porta SIM nel dispositivo.

Connettore porta USB (H)

Sulla parte superiore è presente un connettore micro USB (tipo B) che consente il collegamento del dispositivo alla porta USB di un Personal Computer per l'aggiornamento del firmware. Il software necessario per l'aggiornamento fornito esclusivamente agli installatori certificati.

Preparazione SIM card

Linky può funzionare solo con SIM card che non richiedono il codice PIN di autenticazione. Quindi prima di inserire la SIM card all'interno di Linky è necessario inserirla in un telefono cellulare e **disattivare** la richiesta del codice PIN di autenticazione. In caso di SIM card di tipo ricaricabile, assicurarsi di avere credito a sufficienza. Eseguire eventualmente una ricarica del credito della SIM card. Nel caso in cui si intenda utilizzare la funzionalità avanzata di invio dei file di log via HTTP, la SIM card deve essere abilitata al traffico dati. Per informazioni sui costi di tale servizio, occorre rivolgersi all'operatore di telefonia mobile della SIM card utilizzata.

Sonda di temperatura esterna

Per acquisire la temperatura esterna è necessario collegare una sonda ai morsetti come da schema.

Attenzione: le uniche sonde di temperatura compatibili con Linky sono quelle fornite dal produttore.

Batterie

Linky prevede la possibilità di utilizzare 3 batterie ricaricabili formato AAA che permettono di segnalare via SMS un eventuale interruzione della rete elettrica. Utilizzare solo batterie ricaricabili del tipo di seguito indicato:

AAA NiMh 1.2V 800 mAh

La capacità indicata (800 mAh) va intesa come capacità minima che devono avere le batterie.

Nell'inserimento delle batterie, rispettare la polarità delle batterie come indicato nel portabatterie.

Prima di inserire le batterie assicurarsi che siano pienamente cariche, il dispositivo non è un caricabatterie.

Si consiglia di sostituire le batterie almeno una volta all'anno.

Attenzione: l'uso di batterie non ricaricabili può causarne l'esplosione, utilizzare solo batterie ricaricabili.

Verifica segnale GSM

Prima di installare Linky è necessario verificare la copertura del segnale GSM nel luogo dell'installazione.

Tale verifica si può eseguire inserendo la SIM card, destinata a Linky, in un normale telefono cellulare e controllare l'intensità del segnale GSM esattamente nel punto dove si vuole posizionare Linky.

È consigliabile verificare l'intensità del segnale GSM più volte in tempi diversi, per farsi un'idea del comportamento medio.

Nel caso il segnale GSM risulti scarso, sarà necessario installare il prodotto in una posizione migliore ai fini della ricezione radio o installare un'antenna esterna con prolunga.

Il cavo dell'antenna esterna va avvitato in alternativa all'antenna a stilo fornita nel kit.

Attenzione: le uniche antenne compatibili con Linky sono quelle fornite dal produttore.

Attenzione: In caso di mancata risposta ai comandi è molto probabile che ciò sia dovuto alla scarsa ricezione del segnale GSM.

Valutare la possibilità di installare un'antenna esterna per migliorare la ricezione ed aumentare l'affidabilità.

Importante

- Il dispositivo è stato progettato per funzionare completo di SIM card e antenna, non tenere acceso il dispositivo per lunghi periodi di tempo in mancanza della SIM card o dell'antenna.
- Il dispositivo è un apparato radio ricetrasmittente a bassa potenza. Quando il dispositivo è in funzione, invia e riceve energia a radiofrequenza.
- Il funzionamento del dispositivo in prossimità di radio, televisioni, telefoni o dispositivi elettronici in generale, può provocare interferenze.
- Il dispositivo può essere soggetto ad interferenze che possono influire sulle prestazioni.
- Non posizionare il dispositivo in prossimità di apparecchiature medicali.
- Non utilizzare il dispositivo a contatto con il corpo umano, non toccare l'antenna se non strettamente necessario.
- Il dispositivo opera utilizzando un segnale radio, nessun operatore di telefonia mobile è in grado di garantire un collegamento in qualsiasi istante.
- Per una corretta regolazione della temperatura ambiente si consiglia di installare la sonda di temperatura esterna lontano da fonti di calore, correnti d'aria o da pareti particolarmente fredde (ponti termici).
- Per i collegamenti della sonda di temperatura esterna usare cavi schermati di sezione minima 1,5 mm² e di lunghezza massima di 25 m. Non passare i cavi della sonda nelle canaline della rete elettrica.
- Collegare l'apparecchio alla rete di alimentazione tramite un interruttore onnipolare conforme alle norme vigenti e con distanza di apertura dei contatti di almeno 3 mm in ciascun polo.
- L'installazione ed il collegamento elettrico del dispositivo devono essere eseguiti da personale qualificato ed in conformità alle leggi vigenti.

Attenzione: prima di effettuare qualsiasi collegamento accertarsi che la rete elettrica sia scollegata.

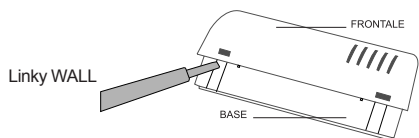
3. Installazione

Il prodotto deve essere installato a parete ad un'altezza di 1.5 metri da terra, in una posizione idonea alla corretta rilevazione della temperatura ambiente, evitando l'installazione in nicchie, dietro porte e tende o in zone influenzate da fonti di calore e fattori atmosferici.

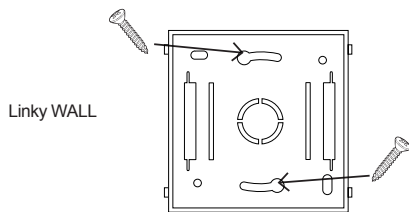
Il prodotto deve essere installato in un luogo asciutto e non polveroso, a temperatura compresa tra -20°C e +55°C.

Modello Wall: Per installare il dispositivo è necessario accedere direttamente ai morsetti interni aprendo l'involucro plastico.

1. Inserire un piccolo cacciavite a taglio tra la base e la parte frontale di Linky, nelle apposite guide presenti nella base e fare leva per sbloccare i due dentini plastici. Applicare una leggera torsione con il cacciavite tra il dente ed il foro, ma non premere direttamente sul dente per non romperlo (Fig.1).



2. Utilizzando due viti fissare la base su una parete (Fig.2).



Attenzione: l'orientamento deve essere esattamente come in Fig.2

3. Avvitare l'antenna fornita nell'apposito connettore, ed inserire la SIM card opportunamente preparata come descritto nel paragrafo *Preparazione SIM card*.

Attenzione: assicurarsi che Linky non sia alimentato dalla rete elettrica e che non siano inserite le batterie prima di inserire o rimuovere la SIM card (Fig.3).

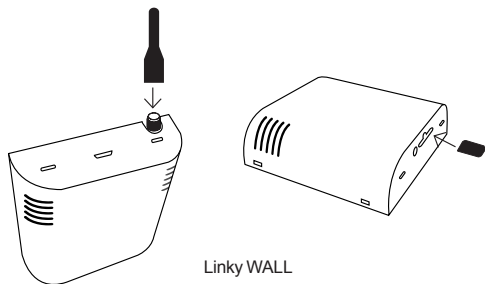


Fig.3

4. Eseguire i collegamenti elettrici seguendo lo schema di collegamento più appropriato (Fig.4 – ed il paragrafo *Collegamenti elettrici*).

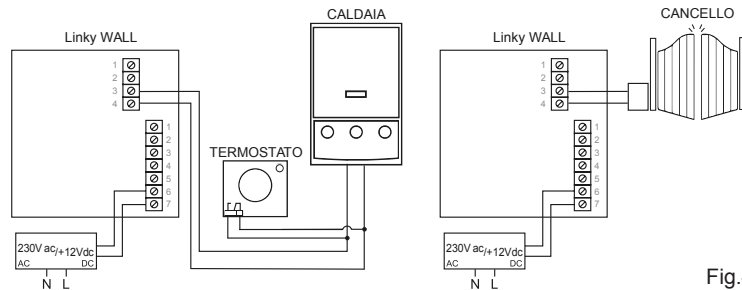


Fig.1

Fig.2

Fig.4

5. Inserire le tre batterie ricaricabili cariche, rispettando la polarità indicata (per approfondire la funzione delle batterie riferirsi al paragrafo *Batterie*) (Fig.6).

6. Chiudere il dispositivo posizionando la parte frontale sulla base, facendo coincidere i due dentini negli appositi intagli della base. Ruotare la parte frontale verso la base premendo moderatamente fino allo scattare dei restanti dentini plastici (Fig.7).

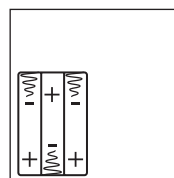


Fig.5

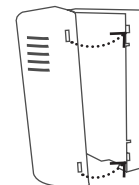


Fig.6

Modello DIN:

1. Avvitare l'antenna fornita nell'apposito connettore, inserire la SIM card opportunamente preparata come descritto nel paragrafo *Preparazione SIM card*, con l'apposito cassetto porta SIM (Fig.7).

Attenzione: assicurarsi che Linky non sia alimentato dalla rete elettrica e che non siano inserite le batterie prima di inserire o rimuovere la SIM card.

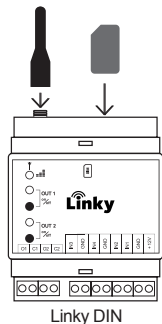


Fig.7

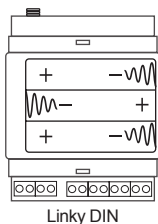


Fig.8

2. Eseguire i collegamenti elettrici seguendo lo schema di collegamento più appropriato (Fig.9).

3. (opzionale) Inserire un piccolo cacciavite a taglio tra la base e il pannello frontale di Linky, nelle apposite guide presenti nella base, e fare leva per sollevare il pannello frontale con l'etichetta. Inserire le tre batterie ricaricabili cariche, rispettando la polarità indicata (Fig.8). Richiudere il pannello frontale con l'etichetta (per approfondire la funzione delle batterie riferirsi al paragrafo *Batterie*).

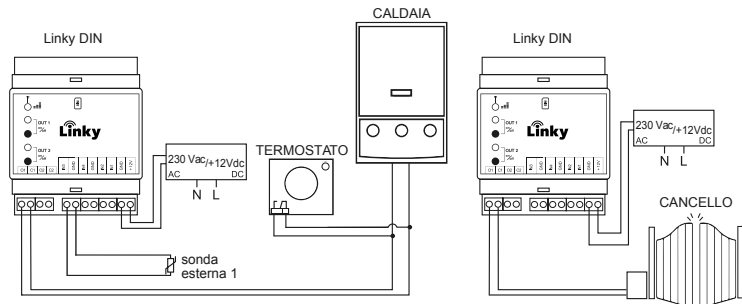


Fig.9

4. Collegamenti elettrici

Seguire lo schema di collegamento riportato in Fig.10 (modello WALL) e Fig.11 (modello DIN).

Sui morsetti COM1 - OUT1 e COM2 - OUT2 sono disponibili i contatti normalmente aperti dei relè relativi alle due uscite.

I contatti dei relè sono liberi da tensione ed è possibile attivare dei carichi (LOAD) come indicato nello schema (apricancello, apriporta e impianto allarme)

Tramite i morsetti GND-NTC è possibile collegare una sonda di temperatura esterna opzionale.

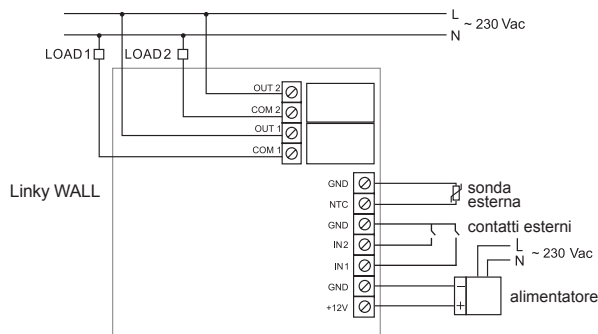


Fig. 10

I morsetti IN1-GND e IN2-GND sono i morsetti dedicati agli ingressi digitali che possono essere usati in alternativa come ingressi di allarme (denominati IN1 e IN2 in seguito) o come ingressi contatore (denominati C1 e C2 in seguito).

In entrambi i casi a questi ingressi può essere collegato un qualsiasi contatto elettrico pulito privo di tensione come indicato nello schema.

La modalità di funzionamento di un ingresso (ingresso di allarme o ingresso contatore) viene selezionata tramite il comando COUNTER (ingresso di allarme come default).

Attenzione: nei morsetti IN1 e IN2 devono essere collegati solamente contatti puliti privi di tensione (es uscita di un relè Aperto/Chiuso).

I morsetti +12V - GND sono gli ingressi a cui collegare l'uscita dell'alimentatore a 12V DC (vedi Fig.10).

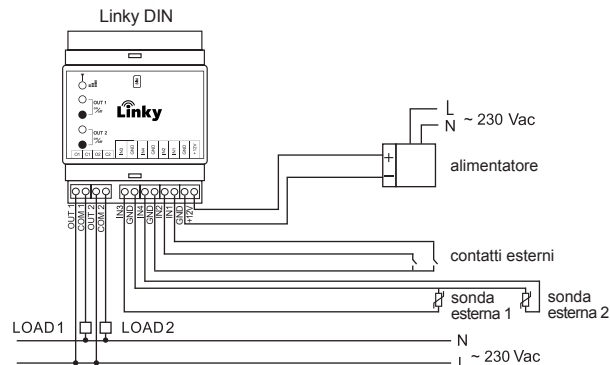


Fig. 11

Esempio di collegamento (Fig. 4-9)

Gli esempi di collegamento riportati in Fig. 4 (modello WALL) e Fig.9 (modello DIN) rappresentano la modalità classica di installazione di Linky come cronotermostato. L'OUT1 è collegato in parallelo al termostato ambiente preesistente, di conseguenza quando tale uscita è disattiva la temperatura viene regolata tramite il termostato ambiente preesistente.

Per regolare la temperatura attraverso Linky è necessario spegnere il termostato ambiente preesistente o impostare il suo setpoint al minimo.

Per operare da remoto, inviare il comando REGOLA a Linky, il quale porterà l'ambiente alla temperatura desiderata.

Quando si desidera tornare a regolare con il termostato ambiente preesistente bisogna accenderlo oppure alzare il setpoint e disattivare l'uscita OUT1 di Linky.

Se si desidera la funzione Antigelo, questa può essere realizzata dal termostato ambiente preesistente, per esempio portando la manopola del setpoint al minimo. In questo modo, quando Linky è in stato di OFF, comunque il termostato ambiente preesistente manterrà la temperatura di antigelo.

Per maggior sicurezza si può attivare la funzione Antigelo anche su Linky, dando il comando ANTIGELO.

5. Funzionamento

All'accensione il led di stato GSM lampeggia tre volte consecutivamente.

Dopo il triplo lampeggio iniziale, il led di stato GSM inizia a funzionare secondo la modalità descritta nel paragrafo *Descrizione* indicando lo stato di registrazione ed il livello del segnale GSM.

A questo punto le uscite a relè vengono pilotate e l'utente può inviare SMS per configurare Linky.

Linky utilizza due sensori di temperatura, uno interno al prodotto stesso (solo modello WALL) e uno che può essere installato in un secondo ambiente utilizzando un cavo schermato di lunghezza massima di 25 metri.

Quando Linky viene utilizzato come termostato ambiente la regolazione della temperatura avviene attraverso i due relè di uscita. Il relè OUT1 viene pilotato a seconda della temperatura misurata dalla sonda interna (nel modello DIN è quella collegata all'ingresso 3, IN3-GND) mentre il relè OUT2 viene pilotato in modo dipendente dalla temperatura misurata dalla sonda esterna (nel modello DIN è quella collegata all'ingresso 4, IN4-GND).

Quando Linky viene utilizzato per altri scopi, ad esempio come apri cancello, i due relè si possono pilotare in modo indipendente dalla temperatura, impostando un tempo prestabilito di accensione con il comando TIMEROUT.

6. Funzionamento a batterie

In caso di interruzione dell'alimentazione da rete elettrica, le due uscite a relè e i relativi LED vengono spenti, e non sarà possibile modificarne lo stato con i pulsanti OUT1 e OUT2.

Le uscite vengono spente per risparmiare l'energia delle batterie in quanto anche

i carichi pilotati delle uscite saranno spenti per mancanza della rete elettrica. Rimane attiva per sessanta minuti solo la sezione GSM per l'invio di eventuali SMS di allarme e per rispondere ai comandi SMS inviati dall'utente, dopodiché Linky si spegnerà completamente.

Nota: la durata del funzionamento in assenza di alimentazione da rete elettrica è direttamente condizionata dalla qualità, dalla capacità e dalla carica delle batterie.

Quando Linky è spento, il gestore di telefonia conserverà gli eventuali comandi inviati via SMS ad Linky per un tempo massimo dal loro invio che tipicamente è di 48 ore. Non appena l'alimentazione da rete elettrica viene ripristinata, Linky si ricollegherà alla rete GSM e sarà in grado di ricevere eventuali messaggi ancora pendenti in rete.

Per cui in caso di mancanza prolungata della rete elettrica sarà normale ricevere risposte multiple a comandi inviati molto tempo prima.

Quando è presente l'alimentazione da rete elettrica il dispositivo effettua una carica lenta e costante delle batterie.

7. Descrizione comandi

I comandi per il controllo di Linky sono di seguito descritti nel dettaglio e rappresentano il testo da scrivere nel messaggio SMS.

Tutti i comandi devono essere preceduti dalla password se il numero di telefono da cui si manda il messaggio non è registrato in rubrica, la password impostata dalla fabbrica è "123456" e si può cambiare con l'apposito comando.

Esempio se non registrati in rubrica:

123456 ACCENDI

Esempio se registrati in rubrica:

ACCENDI



Importante

- I comandi devono rispettare esattamente la sintassi, compresi gli spazi bianchi.
- Nei comandi di seguito riportati, il simbolo _ , dove presente, sta ad indicare uno spazio bianco e va quindi sostituito con uno spazio bianco.
- Nel comporre il messaggio SMS non lasciare spazi vuoti alla fine del testo.
- È possibile scrivere i comandi sia in maiuscolo che in minuscolo.
- Per scrivere una temperatura si può usare indifferentemente il punto o la virgola prima del decimale.
- È permesso scrivere un solo comando per ogni messaggio SMS.

7.1 Accendi-Spegni

Attiva o disattiva le uscite relè

Tramite i comandi ACCENDI e SPEGNI è possibile attivare o disattivare un'uscita.

Attenzione: come impostazione di default, quando si attiva un'uscita, il contatto relè rimane chiuso per 30 secondi poi ritorna nello stato di off. Per modificare questa impostazione si veda il comando **TIMEROUT** descritto nel seguito di questo manuale.

Il messaggio da inviare ad Linky è il seguente:

Attivare uscita OUT1:	ACCENDI OUT1
Attivare uscita OUT2:	ACCENDI OUT2
Disattivare uscita OUT1:	SPEGNI OUT1
Disattivare uscita OUT2:	SPEGNI OUT2

È possibile omettere il nome dell'uscita, in questo caso verrà sempre accesa/spenta l'uscita OUT1.

ACCENDI
SPEGNI

Nel caso in cui, mediante il comando **NEWNAME**, siano stati associati alle 2 uscite dei nomi alternativi, come ad esempio associando all'uscita OUT1 il nome **CALDAIA**, si potranno inviare dei comandi più intuitivi, come:

ACCENDI CALDAIA
SPEGNI CALDAIA

7.2 Timerout

Il comando **TIMEROUT** consente di impostare il tempo di attivazione (da 1 secondo a 255 ore) delle due uscite a relè **OUT1** e **OUT2**.

Quando una delle uscite viene attivata su richiesta dell'utente (a seguito della pressione del relativo tasto o della ricezione del comando **ACCENDI** o della chiamata di commutazione uscita), l'uscita viene attivata per il tempo configurato, ossia il relè viene chiuso per il tempo previsto, per poi essere rilasciato.

Se si imposta un tempo pari a zero, l'uscita rimane attiva indefinitamente fino alla successiva richiesta di disattivazione.

Comando:	TIMEROUT_outn_tempo_unità-misura
Esempio:	TIMEROUT OUT1 20 S oppure TIMEROUT 20 S
Viene impostato un tempo di attivazione di 20 secondi per l'uscita OUT1.	
Esempio:	TIMEROUT OUT2 3 M
Viene impostato un tempo di attivazione di 3 minuti per l'uscita OUT2.	
Esempio:	TIMEROUT OUT2 1 H
Viene impostato un tempo di attivazione di 1 ora per l'uscita	
Esempio:	TIMEROUT OUT2 0 S
Viene impostato un tempo di attivazione infinito per l'uscita OUT2.	

7.3 Commutazione con chiamata

Se l'utente è registrato in rubrica, è possibile commutare lo stato dell'uscita **OUT1** semplicemente effettuando una telefonata ad Linky chiamando con numero visibile. La funzione di commutazione con chiamata è utile se si utilizza Linky come aprì cancello, impostando il tempo di attivazione del relè **OUT1** con il comando **TIMEROUT**.

Se la funzione **SETREPORT** è attiva, verrà inviato il messaggio di stato che informa della commutazione avvenuta.

Attenzione: questa funzione non effettua la regolazione di temperatura

7.4 Stato

Il comando **STATO** permette di interrogare il dispositivo per conoscere l'attuale stato delle uscite e degli ingressi oltre ad altre informazioni sul dispositivo.

Il messaggio da inviare ad Linky è il seguente:

STATO

Il dispositivo provvederà ad inviare un report sullo stato attuale di Linky. Di seguito si riporta un esempio di risposta:

IN1 CHIUSO	Contatto di ingresso allarme IN1 chiuso
IN2 ---	Contatto di ingresso allarme IN2 disabilitato
TIN3 18.7C	Temperatura misurata dalla sonda ingresso 3 +18.7°C
TIN4 14.9C	Temperatura misurata dalla sonda ingresso 4 +14.9°C
OUT1 ON	Contatto uscita relè 1 chiuso (ON)
OUT2 OFF	Contatto uscita relè 2 aperto (OFF)
REG1 21.3C 41:59	Regolazione attiva su uscita relè 1 a 21.3°C, tempo rimasto di regolazione 41 ore e 59 min
REG2 OFF	Regolazione non attiva su uscita relè 2
ANT1 7.0C	Antigelo associato al relè 1, attivo impostato a 7°C
ANT2 7.0C	Antigelo associato al relè 2, attivo impostato a 7°C
CR1 OFF	Cronotermostato non attivo su uscita relè 1
CR2 ON	Cronotermostato attivo su uscita relè 2
C1 ---	Ingresso contatore C1 disabilitato
C2 56845	Ingresso contatore C2 con valore di conteggio pari a 56845
GSM BUONO	Segnale rete GSM buono
SMS OFF	Credito non attivo
POWER SI	Alimentazione presente

Attenzione: se la sonda esterna non viene collegata la temperatura esterna non sarà misurata e nella risposta al comando STATO comparirà la scritta ERR. Tutte le funzionalità relative alla sonda esterna (antigelo, regola, crono, allarmi di temperatura) saranno inibite.

8.5 Setup

Impostazione del sistema

Il comando SETUP permette di interrogare il dispositivo per conoscere tutte le configurazioni del prodotto. Il messaggio da inviare ad Linky è il seguente:

SETUP

Linky risponderà con 2 SMS dove verranno elencate tutte le impostazioni ad esclusione delle impostazioni del crono.

Di seguito si riporta un esempio di risposta con le impostazioni di fabbrica:

SMS n°1:

SETUP (1/2) -

IN1 C 3S OFF

IN2 O 3S OFF

TIN3MIN 5.0C ON R

TIN3MAX 30.0C ON R

TIN4MIN 5.0C ON R

TIN4MAX 30.0C ON R

POWER ON R

SMS n°2:

SETUP (2/2) -

C1 OFF

C2 OFF

TOUT1 30S

TOUT2 30S

TIN3 INV

TIN4 EST

REPORT ON

La risposta di esempio significa:

- **IN1 C 3S OFF** Allarme ingresso 1 disattivo (OFF). Se fosse attivo (ON) genera un "Allarme ingresso IN1" dopo che il contatto è rimasto chiuso (C) per almeno 3 secondi (S) (min 1 sec, max 255 min). Se è attivo anche il ripristino, dopo che il contatto si riapre per 3 secondi (S) genera un "ripristino ingresso IN1".
- **IN2 O 3S OFF** Allarme ingresso 2 disattivo (OFF). Se fosse attivo (ON) genera un "Allarme ingresso IN2" dopo che il contatto è rimasto aperto (O) per almeno

- 3 secondi (S) (min 1 sec, max 255 min). Se è attivo anche il ripristino (R), dopo che il contatto si richiude per 3 secondi (S), genera un "ripristino ingresso IN2"
- **TIN3MIN 5.0C ON R** Allarme temperatura minima sonda ingresso 3 attivo (ON) con ripristino. Genera un "Allarme temperatura IN3 troppo bassa" quando la temperatura scende sotto i 5°C e un "Ripristino temperatura IN3 troppo bassa" quando la temperatura sale sopra ai 7°C;
- **TIN3MAX 30.0C ON R** Allarme temperatura massima sonda ingresso 3 attivo (ON) con ripristino. Genera un "Allarme IN3 temperatura troppo alta" quando la temperatura dell'ingresso 3 sale sopra i 30°C e un "Ripristino temperatura IN3 troppo alta" quando la temperatura temperatura dell'ingresso 3 scende sotto ai 28°C;
- **TIN4MIN 5.0C ON R** Allarme temperatura minima sonda ingresso 4 attivo (ON) con ripristino. Genera un "Allarme temperatura IN4 troppo bassa" quando la temperatura esterna scende sotto i 5°C e un "Ripristino temperatura IN4 troppo bassa" quando la temperatura esterna sale sopra ai 7°C;
- **TIN4MAX 30.0C ON R** Allarme temperatura massima sonda ingresso 4 attivo (ON) con ripristino. Genera un "Allarme temperatura IN4 troppo alta" quando la temperatura dell'ingresso 4 sale sopra i 30°C e un "Ripristino temperatura IN4 troppo alta" quando la temperatura dell'ingresso 4 scende nuovamente sotto ai 28°C;
- **POWER ON R** Allarme interruzione rete elettrica attivo (ON) con ripristino attivo (R). Genera un "Allarme interruzione rete elettrica" in caso di una interruzione della rete elettrica di almeno 3 minuti. Genera un allarme "Rete elettrica ripristinata" in caso di un ripristino della rete elettrica per almeno 3 minuti;
- **C1 OFF** Ingresso contatore C1 disabilitato;
- **C2 OFF** Ingresso contatore C2 disabilitato;
- **TOUT1 30S** TIMEROUT per l'uscita relè 1 impostato a 30 secondi. Significa che dopo 30 secondi dall'attivazione il contatto del relè 1 viene automaticamente rilasciato (vedi comando TIMEROUT);
- **TOUT2 30S** TIMEROUT per l'uscita relè 2 impostato a 30 secondi. Significa che dopo 30 secondi dall'attivazione il contatto del relè 2 viene automaticamente rilasciato (vedi comando TIMEROUT);
- **TIN3 INV** Modalità di regolazione (INV) INVERNO su sonda ingresso 4 (IN3) (Vedi anche comandi INVERNO / ESTATE);
- **TIN4 EST** Modalità di regolazione (EST) ESTATE su sonda ingresso 4 (IN4) (Vedi anche comandi INVERNO / ESTATE);

7.6 Setreport

Messaggi di conferma

Il dispositivo può essere configurato per rispondere ad ogni comando ricevuto con un SMS di conferma.

Il messaggio da inviare ad Linky è il seguente:

Per abilitare l'invio di un SMS di conferma:

SETREPORT ON

Per disabilitare l'invio di un SMS di conferma:

SETREPORT OFF

Ai comandi che non prevedono una risposta specifica verrà inviato un SMS di conferma con i seguenti testi:

Comando eseguito

se il comando è stato eseguito e riconosciuto

Errore comando

se il comando non è stato riconosciuto

Errore parametri comando

se i parametri che seguono il comando non sono stati riconosciuti

7.7 Inoltra

Linky può inoltrare gli SMS ricevuti da utenti non in rubrica all'utente interessato di controllare il traffico SMS verso il dispositivo.

Per attivare tale funzione è sufficiente inserire in rubrica l'utente **FWD** con il relativo numero telefonico. Qualsiasi SMS senza password ricevuto da un numero di telefono non presente in rubrica (compresi i messaggi dell'operatore telefonico) verranno inviati da Linky all'utente **FWD**.

Nota: è possibile inserire con lo stesso numero di telefono sia l'utente FWD che utenti generici. In questo modo l'utente inserito normalmente ha a disposizione tutte le funzioni dell'Linky e inserendolo anche come FWD acquisisce ulteriori funzioni come descritto (per ulteriori dettagli vedere la sezione dedicata al comando AGGIUNGI).

Per abilitare la funzione inoltra: **INOLTRA ON**
Per disabilitare la funzione inoltra: **INOLTRA OFF**

7.8 Setpsw

Modifica la password di accesso

Il comando SETPSW permette di modificare la password di accesso ai comandi di Linky. La password deve essere lunga tra 4 e 14 caratteri e può essere composta da caratteri alfanumerici senza distinzione tra caratteri maiuscoli e minuscoli.

Comando: **password-attuale_SETPSW_nuova-password**
Esempio: **123456 SETPSW ab12ko7**

"123456" era la vecchia password, ora "ab12ko7" diventa la nuova password.

7.9 Aggiungi

Aggiunge un numero alla rubrica telefonica

Con questo comando è possibile registrare il proprio numero di telefono nella rubrica di Linky per poter inviare i comandi senza inserire ogni volta la password.

Inoltre è necessario registrare il numero di telefono degli utenti a cui Linky deve mandare i messaggi di allarme.

La rubrica può contenere massimo 100 nominativi.

Comando: **AGGIUNGI_nome-utente_numero-telefonico**

Esempio: **AGGIUNGI MARIO +393491234567**

In questo modo il dispositivo memorizza in rubrica l'utente 'MARIO' associato al numero di telefono indicato.

È obbligatorio memorizzare un numero telefonico aggiungendo sempre il prefisso internazionale (+39 per l'Italia).

Il nome può essere lungo al massimo 14 caratteri, il numero telefonico al massimo 20 caratteri.

Attenzione: se l'utente è stato inserito all'interno della rubrica, è possibile commutare lo stato del relé 1 semplicemente effettuando una telefonata al dispositivo, esso riaggancerà riconoscendo l'utente ed effettuerà l'operazione, senza nessun costo.
(vedere note nei dettagli successivi al comando TIMEROUT)

Esempio: **AGGIUNGI FWD +393289564321**

In questo modo il dispositivo memorizza in rubrica l'utente FWD associato al numero di telefono indicato.

Il nome utente FWD è il nome predefinito per la funzione inoltra.

Se Linky è configurato con il comando INOLTRA ON invierà all'utente FWD tutti gli SMS senza password ricevuti da qualsiasi numero telefonico non presente in rubrica, come ad esempio eventuali SMS inviati dall'operatore telefonico.

Linky permette l'inserimento in rubrica di un solo utente FWD.

Se è già presente un numero FWD in rubrica e se ne aggiunge un altro, Linky memorizzerà il nuovo numero FWD e cancellerà quello precedente.

Lo stesso numero di telefono memorizzato in rubrica come FWD può essere aggiunto anche con un altro nome utente, che avrà accesso a tutte le funzionalità normali di Linky.

7.10 Rimuovi

Rimuove un numero dalla rubrica telefonica

Comando: **RIMUOVI_numero-telefonico**

Esempio: **RIMUOVI +393491234567**

Con questo comando è possibile cancellare dalla rubrica il numero di telefono indicato.

7.11 Rubrica

Visualizza i numeri registrati in rubrica

Comando: **RUBRICA**

Conseguentemente a questo comando, Linky invia uno o più messaggi contenenti un elenco di tutti gli utenti registrati nella rubrica con prima il nome e dopo il numero telefonico. Ogni messaggio inviato contiene 4 contatti della rubrica.

7.12 Regola

Regolazione temperatura ambiente

La regolazione della temperatura avviene considerando la temperatura della sonda ingresso 3 (interna nel modello WALL, esterna nel modello DIN) se si utilizza OUT1 e considerando la temperatura della sonda ingresso 4 se si utilizza OUT2.

Tramite il comando REGOLA è possibile impostare la temperatura ed il tempo (in ore) entro il quale sarà effettuata la regolazione.

Il valore della temperatura può essere impostato nel range 5.0°C..32.0°C, mentre il tempo può essere impostato da 1 a 48 ore.

Comando: **REGOLA_outn_temperatura_tempo**

La temperatura ambiente deve essere espressa in °C, il valore può essere scritto sia con che senza il decimale, mentre il tempo entro il quale verrà effettuata la regolazione deve essere espresso in ore.

È possibile omettere il nome dell'uscita, in questo caso verrà sempre accesa/spenta l'uscita OUT1.

Esempio: **REGOLA OUT1 20 12** oppure **REGOLA 20,0 12**

Gli esempi elencati sono equivalenti e attivano la regolazione della temperatura ingresso 3 con setpoint 20.0°C per un tempo di 12 ore.

Se il dispositivo è configurato per mandare un messaggio di conferma (SETREPORT ON), risponderà al comando REGOLA con un messaggio di risposta come al comando STATO.

Per terminare prematuramente la regolazione si può inviare il comando **SPEGNI OUT1** (vedi comando ACCENDI-SPEGNI) o agire manualmente tramite il relativo pulsante sul frontale.

Esempio: **REGOLA OUT2 21.3 48**

Regola a 21.3°C per 48 ore, la regolazione avviene considerando la temperatura ingresso 4 e accendendo/spegnendo di conseguenza il relè 2.

Esempio: **REGOLA OUT2 OFF**

Disattiva la funzione regola sull'uscita OUT2 (associata sempre alla sonda ingresso 4).

La funzione del comando REGOLA viene disattivata in caso:

- venga ricevuto un comando ACCENDI o SPEGNI dell'uscita su cui è attiva la regolazione;

- venga premuto il pulsante OUT1 dell'uscita su cui è attiva la regolazione;
- venga ricevuta una chiamata per commutare OUT1 (vale solo per OUT1);
- manchi l'alimentazione +12V quando non sono installate le batterie.

È importante quindi non mandare comandi relativi ad all'uscita su cui è attiva la regolazione durante la regolazione della temperatura ambiente.

7.13 Antigelo

Attivazione funzione antigelo

Con la funzione di antigelo attiva, Linky attiva le uscite OUT1 e OUT2 nel caso in cui la temperatura ambiente scenda sotto la temperatura di antigelo impostata nel range 5.0°C..18.0°C in modo tale da preservare l'ambiente e l'impianto.

Attenzione: la funzione di antigelo viene disabilitata in automatico dal comando ESTATE.

Comando: **ANTIGELO_outn_temperatura**

La temperatura ambiente deve essere espressa in °C, il valore può essere scritto sia con che senza il decimale.

Esempio: **ANTIGELO OUT1 5** oppure **ANTIGELO 5**

Attiva la funzione antigelo sull'uscita OUT1 con soglia 5.0°C (associata sempre alla sonda ingresso 3). Se il dispositivo è configurato per mandare un messaggio di conferma (SETREPORT ON), risponderà al comando ANTIGELO con un messaggio di risposta al comando STATO.

Esempio: **ANTIGELO OUT1 OFF** oppure **ANTIGELO OFF**

Disattiva la funzione antigelo sull'uscita OUT1 (associata sempre alla sonda ingresso 3)

Esempio: **ANTIGELO OUT2 7**

Attiva la funzione antigelo sull'uscita OUT2 con soglia 7.0°C (associata sempre alla sonda ingresso 4).

Esempio: **ANTIGELO OUT2 OFF**

Disattiva la funzione antigelo sull'uscita OUT2 (associata sempre alla sonda ingresso 4).

7.14 Crono

Impostazione funzione crono

Imposta la funzione di crono-termostato. Il dispositivo può gestire 3 fasce orarie giornaliere di regolazione della temperatura denominate T1,T2,T3. La funzione crono è attivabile in modo indipendente su entrambe le sonde di temperatura. La sonda di temperatura ingresso 3 (interna nel modello WALL, esterna nel modello DIN) è associata all'uscita relè 1 (OUT1), mentre la sonda di temperatura ingresso 4 (esterna in entrambi i modelli) è associata all'uscita relè 2 (OUT2).

Le tre fasce sono impostate di default come OFF per tutti i giorni della settimana. La funzione crono può essere attivata/disattivata per ogni giorno della settimana 1=lun, 2=mar, 3=mer, 4=gio, 5=ven, 6=sab, 7=dom.

Si possono impostare le 3 fasce in modo indipendente per ogni giorno della settimana.

Comando:

CRONO_uscita_giorni-attivazione_T1_temperatura1_orario-on1-orario-off1_T2_temperatura2_orario-on2-orario-off2_T3_temperatura3_orario-on3-orario-off3

I giorni di attivazione devono essere compresi tra 1 e 7 come spiegato precedentemente. La temperatura ambiente deve essere espressa in °C, il valore può essere scritto sia con che senza il decimale.

L'ora e i minuti di inizio (orario-on1, orario-on2, orario-on3) e di fine della fascia (orario-off1, orario-off2, orario-off3) devono essere impostati da 00:00 a 23:59.

L'orario di inizio della fascia 2 deve essere maggiore o uguale dell'orario di fine della fascia 1. Lo stesso vale per l'orario di inizio della fascia 3 che deve essere maggiore o uguale dell'orario di fine della fascia 2.

Ciascuna fascia può essere attivata impostando temperatura e orari di inizio e fine oppure disattivata impostandola come OFF.

Esempio: **CRONO OUT1 1234567 T1 17.5 00:00-06:30 T2 21.0 06:30-21:30 T3 17.0 21:30-23:59**

Imposta il crono sull'uscita OUT1 (associata alla sonda ingresso 3) su tutti i giorni della settimana nel seguente modo:

fascia 1 (T1) impostata a 17.5°C che inizia alle ore 00:00 e termina alle ore 06:30

fascia 2 (T2) impostata a 21.0°C che inizia alle ore 06:30 e termina alle ore 21:30

fascia 3 (T3) impostata a 17.0°C che inizia alle ore 21:30 e termina alle ore 23:59

Esempio: **CRONO OUT2 12345 T1 15.0 01:00-08:30 T2 21.0 12:00-23:30 T3 OFF**

Imposta il crono sull'uscita OUT2 (associata alla sonda ingresso 4) da lunedì a

venerdì compresi nel seguente modo:

fascia 1 (T1) impostata a 15.0°C che inizia alle ore 01:00 e termina alle ore 08:30

fascia 2 (T2) impostata a 21.0°C che inizia alle ore 12:00 e termina alle ore 23:30

fascia 3 (T3) non abilitata

Esempio: **CRONO OUT2 67 T1 21.0 09:00-15:00 T2 OFF T3 OFF**

Imposta il crono sull'uscita OUT2 (associata alla sonda ingresso 4) il sabato e la domenica nel seguente modo:

fascia 1 (T1) impostata a 21.0°C che inizia alle ore 09:00 e termina alle ore 15:00

fascia 2 (T2) non abilitata

fascia 3 (T3) non abilitata

Esempio: **CRONO OUT1 OFF** oppure **CRONO OFF**

Disattiva il crono sull'uscita OUT1 (associata alla sonda ingresso 3). Se il dispositivo è configurato per mandare un messaggio di conferma (SETREPORT ON), risponderà al comando CRONO ON/OFF con un messaggio di risposta al comando STATO.

Esempio: **CRONO OUT2 ON**

Attiva il crono sull'uscita OUT2 (associata alla sonda ingresso 4).

Se il dispositivo è configurato per mandare un messaggio di conferma (SETREPORT ON), risponderà al comando CRONO ON/OFF con un messaggio di risposta al comando STATO.

7.15 Setup Crono

Elenca le impostazioni della funzione Crono

Conseguentemente a questo comando, Linky invia quattro SMS contenenti le impostazioni delle fasce orarie giornaliere (temperatura, orario di inizio, orario di fine) per ciascun giorno della settimana, della funzione crono relativa all'uscita indicata.

Comando:

SETUP_CRONO_uscita

Esempio:

SETUP_CRONO_OUT2

Esempio di risposta:

SMS n°1:

SETUP (1/4) -

CRONO OUT2 OFF

1 T1 17.5C 00:00-06:30 T2 21.0C 06:30-21:30 T3 17.0C 21:30-23:59

2 T1 17.5C 00:00-06:30 T2 21.0C 06:30-21:30 T3 17.0C 21:30-23:59

SMS n°2:
SETUP (2/4) -
CRONO OUT2 OFF
3 T1 17.5C 00:00-06:30 T2 21.0C 06:30-21:30 T3 17.0C 21:30-23:59
4 T1 17.5C 00:00-06:30 T2 21.0C 06:30-21:30 T3 17.0C 21:30-23:59

SMS n°3:
SETUP (3/4) -
CRONO OUT2 OFF
5 T1 17.5C 00:00-06:30 T2 21.0C 06:30-21:30 T3 17.0C 21:30-23:59
6 T1 17.5C 00:00-06:30 T2 21.0C 06:30-21:30 T3 17.0C 21:30-23:59

SMS n°4:
SETUP (4/4) -
CRONO OUT2 OFF
7 T1 17.5C 00:00-06:30 T2 21.0C 06:31-21:30 T3 17.0C 21:30-23:59

7.16 Inverno

Imposta la modalità di regolazione della temperatura in inverno.

Ciò significa che, durante la funzione di regolazione (vedi comando REGOLA) oppure durante la funzione di cronotermostato (vedi comando CRONO), se la temperatura scende sotto la soglia impostata Linky commuta la relativa uscita relè sulla posizione di ON per attivare il riscaldamento, mentre quando la temperatura sale sopra la soglia impostata Linky commuta il relè sulla posizione di OFF.

Comando: **INVERNO_sonda**
Esempio: **INVERNO_IN3**
Imposta la regolazione invernale sulla sonda ingresso 3 .

Comando: **INVERNO_sonda**
Esempio: **INVERNO_IN4**
Imposta la regolazione invernale sulla sonda ingresso 4.

7.17 Estate

Imposta la modalità di regolazione della temperatura in estate

Attenzione: il comando estate disattiva la funzione antigelo.

Ciò significa che durante la funzione di regolazione (vedi comando REGOLA) oppure durante la funzione di cronotermostato (vedi comando CRONO), se la temperatura scende sotto la soglia impostata Linky commuta OFF la relativa uscita relè, mentre quando la temperatura sale sopra la soglia impostata Linky commuta il relè sulla posizione ON per attivare il raffrescamento.

Comando: **ESTATE_sonda**
Esempio: **ESTATE_IN3**
Imposta la regolazione estiva sulla sonda ingresso 3.

Comando: **ESTATE_sonda**
Esempio: **ESTATE_IN4**
Imposta la regolazione estiva sulla sonda ingresso 4.

7.18 Calibra

Offset della sonda

Modifica la calibrazione della sonda di temperatura ingresso 3 o ingresso 4, Con questo comando si può impostare un offset fino a $\pm 5.0^{\circ}\text{C}$ che verrà sommato all'effettiva lettura della temperatura ambiente. Di default l'offset di calibrazione è impostato a zero. Il messaggio dovrà essere così composto:

Comando: **CALIBRA_offset-di-temperatura**
Esempio: **CALIBRA_IN3 3,2** oppure **CALIBRA 3,2**
Alla lettura della temperatura ambiente rilevata dalla sonda ingresso 3 del dispositivo verranno aggiunti 3,2°C.

Esempio: **CALIBRA_IN4 -2**
Alla lettura della temperatura ambiente rilevata dalla sonda ingresso 4 del dispositivo verranno sottratti 2,0°C.

7.19 Credito

Avviso credito esaurito

Tramite il comando CREDITO è possibile configurare nel dispositivo il credito residuo presente nella SIM card e conseguentemente ricevere un SMS di avviso quando il credito disponibile è in fase di esaurimento.

Il credito disponibile deve essere inserito sotto forma di numero di SMS disponibili. Il numero di SMS disponibili si calcola dividendo il credito della SIM card per il costo di invio di un singolo SMS. Al massimo è possibile impostare 9999 SMS.

Il dispositivo tiene traccia del credito residuo della SIM card diminuendolo di una unità ad ogni invio di un SMS.

Al raggiungimento di 10 SMS residui viene inviato un messaggio di avviso. Affinché la funzione sia efficace è necessario ricordarsi di reimpostare il nuovo credito ogni volta che si effettua una ricarica del credito della SIM card.

Comando: **CREDITO_numero-SMS-disponibili**
Esempio: **CREDITO_300**
Attiva la funzione di controllo del credito residuo ed imposta un credito residuo pari a 300 SMS.
Esempio: **CREDITO OFF**
Disattiva la funzione di controllo del credito residuo.

7.20 Newname

Tramite questo comando è possibile impostare un nome alternativo associato ai 2 ingressi digitali IN1 e IN2, ai 2 ingressi contatore C1 e C2, alle 2 uscite OUT1 e OUT2 e alle temperature TIN3MIN, TIN4MIN, TIN3MAX e TIN4MAX per rendere più intuitivo il comando che si va ad effettuare.

Il messaggio che si deve inviare ad Linky deve contenere la seguente dicitura:

Comando: **NEWNAME tipo-nome_nome-alternativo**
Esempio: **NEWNAME OUT1 CALDAIA**
NEWNAME OUT2 CONDIZ
NEWNAME IN1 POMPA
NEWNAME IN2 FINESTRA
NEWNAME C1 CONTATORE
NEWNAME C2 CONT_LUCE
NEWNAME TIN3MIN BLOCCO
NEWNAME TIN4MIN
NEWNAME TIN3MAX NOCLIMA
NEWNAME TIN4MAX

Il nome alternativo può essere lungo al massimo 10 caratteri e potrà essere usato anche nei comandi ALLARME, MESSAGGIO per quanto riguarda IN1 e IN2, nei comandi ACCENDI, SPEGNI, REGOLA, CRONO, ANTIGELO e MESSAGGIO per quanto riguarda OUT1 e OUT2 .

Nella risposta al comando STATO verranno usati i nomi alternativi definiti con NEWNAME, mentre per specificare l'uscita in un comando di accensione/spegnimento oltre alle uscite OUT1 e OUT2 si potranno usare anche i nomi alternativi.

Esempio: **REGOLA CALDAIA 25.0 12**
Dopo aver inviato il comando NEWNAME OUT1 CALDAIA, il comando REGOLA CALDAIA 25.0 12 regola a 25.0°C per 12 ore il relè OUT1, la regolazione avviene considerando la temperatura ingresso 3.

Esempio: **CRONO CONDIZ ON**
Dopo aver inviato il comando NEWNAME OUT2 CONDIZ, il comando CRONO CONDIZ ON attiva la funzione crono sull'uscita OUT2 (associata alla sonda ingresso 4).

7.21 Settime

Il comando SETTIME consente di impostare data e ora dell'orologio del dispositivo. Il messaggio da inviare ad Linky è il seguente:

Comando: **SETTIME_nuova-data-ora**
Esempio: **SETTIME 28/08/2014 14:51:20**

7.22 Gettime

Il comando GETTIME consente di leggere data e ora dell'orologio del dispositivo. Il messaggio da inviare ad Linky è il seguente:

Comando: **GETTIME**
Linky risponderà con un SMS contenente data e ora dell'orologio. Di seguito si riporta un esempio di risposta:

GETTIME – Gio 28/08/2014 14:51:20”

7.23 Ritardo SMS

Configura il ritardo massimo ammesso per un comando SMS ricevuto

Il dispositivo può essere configurato per ignorare i comandi SMS che vengono ricevuti dal dispositivo con un ritardo superiore ad un valore prestabilito (da 1 a 96 ore).

La durata del ritardo viene misurata a partire dall'istante di invio del comando SMS.

Questa funzionalità, se abilitata, non ha effetto sui messaggi SMS ricevuti e gestiti dalla funzione inoltra.

Comando: **RITARDOSMS_ritardo_H**
Comando: **RITARDOSMS_OFF**

Esempio: **RITARDOSMS 24 H**
Viene impostato il ritardo massimo ammesso a 24 ore.

Esempio: **RITARDOSMS OFF**
Disabilita il controllo del ritardo massimo ammesso. Nessun comando SMS viene ignorato.

7.24 Reset

Il comando RESET consente di eseguire un reset automatico del dispositivo riavviando il software. Il messaggio da inviare ad Linky è il seguente:

Comando: **RESET**
Linky eseguirà un reset automatico

7.25 Versione

Versione firmware

Tramite questo comando Linky invia un messaggio contenente la versione del firmware del dispositivo.

Comando: **VERSIONE**
La risposta sarà tipo:
COSTRUTTORE “Shitek Technology S.r.l.”
MODELLO “SK0148 - Linky”
VERSIONE “1.0.0”

7.26 Default

Il comando DEFAULT reimposta tutti i parametri alla configurazione di fabbrica, compresa la password, ad esclusione della rubrica e del log degli ultimi comandi ricevuti (vedi tabella 1).

Comando: **DEFAULT**

tabella 1: Impostazioni di fabbrica.

FUNZIONE	IMPOSTAZIONE DI FABBRICA
Regolazione Temperatura Ingresso 3	OFF
Regolazione Temperatura Ingresso 4	OFF
Funzione Antigelo Ingresso 3	7° Attivo
Funzione Antigelo Ingresso 4	7° Disattivo
Funzione Crono Ingresso 3	OFF
Funzione Crono Ingresso 4	OFF
Credito	OFF
Rubrica	Nessun contatto
Allarme TIN3MIN	Attivo con Ripristino 5.0°C
Allarme TIN4MIN	Attivo con Ripristino 5.0°C
Allarme TIN3MAX	Attivo con Ripristino 30.0°C
Allarme TIN4MAX	Attivo con Ripristino 30.0°C
Allarme IN1	Chiuso 3 Sec Disattivo
Allarme IN2	Chiuso 3 Sec Disattivo
Allarme POWER	Attivo con Ripristino
Setreport	ON
Inoltra	ON
Nomi alternativi Uscite/Ingressi	Nessuno
Messaggi alternativi di Allarme	Default
Funzione Credito	OFF
Password	123456
Lingua	Italiano
Pulsanti	Attivi
Ritardo SMS	OFF
Counter C1/C2	Disabilitati

7.27 Lingua

Lingua del dispositivo

Il comando LINGUA permette di scegliere la lingua usata dal dispositivo per i messaggi di comando e i messaggi di risposta.

Una volta impostata una nuova lingua, il dispositivo accetta i comandi solo se scritti nella nuova lingua impostata.

Se non si ricorda quale sia la lingua impostata nel dispositivo è possibile cambiarla usando il comando LANGUAGE che ha effetto sempre, qualunque sia la lingua impostata in quel momento nel dispositivo.

Comando: **LINGUA_lingua**

È possibile scegliere tra le seguenti lingue:

Italiano: ITA - Inglese: ENG - Francese: FRE - Tedesco: GER - Spagnolo: SPA
Polacco: POL

Esempio: **LINGUA ENG**

Imposta la lingua inglese (partendo dalla lingua italiana).

Esempio: **IDIOMA ITA**

Imposta la lingua italiana (partendo dalla lingua spagnola).

Esempio: **LANGUAGE GER**

Imposta la lingua tedesca (partendo da una qualsiasi lingua).

7.28 Comandi

Consente di conoscere gli ultimi 10 comandi ricevuti da Linky.

Per conoscere il testo dei comandi da usare per le altre lingue disponibili, vedere il paragrafo "Traduzioni"

Comando: **COMANDI_n1-n2**

n1, n2 (da1 a 10), rappresentano l'indice iniziale e finale della lista degli ultimi comandi ricevuti che si vuole ricevere.

Esempio: **COMANDI** oppure **COMANDI 1-10**

Conseguentemente a questo comando, Linky invia 10 messaggi SMS ciascuno contenente le informazioni memorizzate relative agli ultimi comandi ricevuti.

Per ciascun comando memorizzato sono disponibili le seguenti informazioni:

- data e ora di ricezione comando
- nome di chi ha inviato il comando se presente in rubrica
- numero telefonico di chi ha inviato il comando
- tipo comando (SMS o RING)

Esempio risposta:

1° SMS:

COMANDI (1/10) - Lun 28/07/2014 15:51:27 - 1 - ANTONIO +393281234567 - SMS - "Stato"

2° SMS:

COMANDI (2/10) - Mar 29/07/2014 08:41:33 - 2 - MARCO +393331234567 - SMS - "Stato"

3° SMS:

COMANDI (3/10) - Mar 29/07/2014 08:43:37 - 3 - MARIA +393351234567 - RING

10° SMS inviato:

COMANDI (10/10) - Mer 30/07/2014 15:51:27 - 4 - ANTONIO +393281234567 - SMS - "Stato"

Ad esempio il 3° SMS inviato da Linky come risposta, indica che l'utente MARIA il cui numero di telefono è +393357895629, ha acceso il relè OUT1 con lo squillo alle ore 08:43:37 del giorno martedì 29/07/2014.

La password, se presente nel comando, viene mascherata con degli asterischi.

7.29 Default comandi

Il comando DEFAULT COMANDI cancella tutti i comandi memorizzati nel log degli ultimi comandi ricevuti

Comando: **DEFAULT COMANDI**

7.30 Pulsanti

Attiva o disattiva i due pulsanti associati alle due uscite

Tramite il comando PULSANTI è possibile attivare o disattivare i due pulsanti associati alle due uscite OUT1 e OUT2.

Quando i pulsanti sono disattivati, non è più possibile commutare lo stato delle uscite premendo i pulsanti. Il messaggio da inviare ad Linky FV è il seguente:

Attivare i pulsanti: **PULSANTI ON**
Disattivare i pulsanti: **PULSANTI OFF**

7.31 Counter

Abilita un ingresso contatore

Con il comando COUNTER è possibile abilitare o disabilitare gli ingressi contatori C1 e C2. Quando un ingresso contatore viene abilitato, il corrispondente valore di conteggio viene settato a zero come valore iniziale.

L'ingresso contatore C1 è condiviso con l'ingresso digitale IN1, l'ingresso contatore C2 è condiviso con l'ingresso digitale IN2. Quindi quando l'ingresso contatore C1 viene abilitato, il corrispondente ingresso digitale IN1 risulta disabilitato e non più gestito; quando l'ingresso contatore C2 viene abilitato, il corrispondente ingresso digitale IN2 risulta disabilitato e non più gestito.

Per abilitare l'ingresso contatore C1:	COUNTER C1 ON
Per abilitare l'ingresso contatore C2:	COUNTER C2 ON
Per disabilitare l'ingresso contatore C1:	COUNTER C1 OFF
Per disabilitare l'ingresso contatore C2:	COUNTER C2 OFF

Attenzione: il dispositivo si riavvia automaticamente 20 secondi dopo la ricezione di questo comando. La nuova configurazione impostata con tale comando diventa effettiva solo dopo il riavvio del dispositivo.

7.32 Setcounter

Imposta il valore di conteggio di un ingresso contatore

Con il comando SETCOUNTER è possibile impostare il valore di conteggio associato ad un ingresso contatore modificandone il suo valore attuale.

Comando: **SETCOUNTER_cn_valore-conteggio**

Esempio: **SETCOUNTER C1 0**

Imposta il valore di conteggio dell'ingresso contatore C1 a zero.

Esempio: **SETCOUNTER C2 95681**

Imposta il valore di conteggio dell'ingresso contatore C2 a 95681.

Attenzione: se un ingresso contatore non è abilitato, il relativo comando SETCOUNTER per impostarne il valore di conteggio non è eseguibile e si avrà di conseguenza una risposta di errore.

8. Gestione Allarmi

Linky può essere configurato per inviare SMS di allarme. Ogni volta che si verifica un allarme verrà inviato un messaggio contenente il tipo di anomalia che si è verificata a tutti gli utenti presenti in rubrica ad eccezione dell'utente FWD e dell'utente MYN. Il comando ALLARME permette di impostare il modo di funzionamento di ogni singolo allarme e lo stato attivo o disattivo.

Di seguito sono descritti i vari tipi di allarme e la sintassi da usare nel messaggio nel caso in cui si voglia variare l'attuale configurazione.

Quando viene configurato un allarme, se SETREPORT è attivo (ON), viene inviato un SMS con lo stato di configurazione dell'allarme.

8.1 Allarme ingressi

Configurando questo tipo di allarme, Linky controlla lo stato dei contatti collegati agli ingressi IN1 e IN2.

Nel caso in cui cambi lo stato dell'ingresso come configurato, il dispositivo invierà un SMS di allarme a tutti gli utenti presenti in rubrica ad eccezione dell'utente FWD.

Comando: **ALLARME_ingresso_stato_tempo**

Ingresso: **IN1**
IN2
Stato: **APERTO**
CHIUSO

Tempo: nel range 1..255 secondi (S) o minuti (M)

Esempio: **ALLARME IN1 APERTO 3 S**

In questo caso verrà inviato un messaggio di allarme se IN1 dallo stato chiuso diventa aperto e vi rimane per almeno 3 secondi.

Esempio: **ALLARME IN2 CHIUSO 10 M**

In questo caso verrà inviato un messaggio di allarme se IN2 dallo stato aperto diventa chiuso e vi rimane per almeno 10 minuti.

8.2 Allarme temperatura minima

Tramite questo comando è possibile impostare la temperatura ambiente minima, compresa tra il range 0.0°C .. +55.0°C, sotto la quale Linky invierà il relativo messaggio di allarme.

Il comando da inviare al dispositivo dovrà contenere le seguenti informazioni:

Comando: **ALLARME_tmintype_temperatura**

Se si desidera impostare l'allarme relativo alla temperatura ingresso 3 bisognerà completare il campo tmintype con la stringa TIN3MIN, se si desidera impostare l'allarme relativo alla temperatura ingresso 4 bisognerà completare il campo tmintype con la stringa TIN4MIN.

Esempio: **ALLARME TIN3MIN 10**

La temperatura minima ingresso 3 impostata in questo caso è 10°C, genera il messaggio di allarme se la temperatura misurata dalla sonda ingresso 3 scende a 10°C o inferiore per almeno 60 secondi.

Esempio: **ALLARME TIN4MIN 7.3**

La temperatura minima ingresso 4 impostata in questo caso è 7.3°C, genera il messaggio di allarme se la temperatura misurata dalla sonda ingresso 4 scende a 7.3°C o inferiore per almeno 60 secondi.

8.3 Allarme temperatura massima

Tramite questo comando è possibile impostare la temperatura ambiente massima, compresa tra il range 0.0°C .. +55°C, sopra la quale Linky invierà il relativo messaggio di allarme.

Comando: **ALLARME_tmaxtype_temperatura**

Se si desidera impostare l'allarme relativo alla temperatura ingresso 3 bisognerà completare il campo tmaxtype con la stringa TIN3MAX, se si desidera impostare l'allarme relativo alla temperatura ingresso 4 bisognerà completare il campo tmaxtype con la stringa TIN4MAX.

Esempio: **ALLARME TIN3MAX 26.3**

La temperatura massima impostata in questo caso è 26.3°C; genera il messaggio di allarme se la temperatura misurata dalla sonda ingresso 3 sale a 26.3°C o superiore per almeno 60 secondi.

Esempio: **ALLARME TIN4MAX 27**

La temperatura massima impostata in questo caso è 27.0°C; genera il messaggio di allarme se la temperatura misurata dalla sonda ingresso 4 sale a 26.3°C o superiore per almeno 60 secondi.

Attenzione: una volta inviato un messaggio di allarme di temperatura, la temperatura dovrà variare di almeno 1°C per 1 minuto per poter generare un nuovo messaggio di allarme.

8.4 Allarme mancanza energia elettrica

Configurando questo tipo di allarme, Linky avviserà con un SMS quando si interrompe l'energia elettrica ovvero quando manca l'alimentazione da almeno 3 minuti. È necessario che siano installate le batterie affinché l'allarme di interruzione rete elettrica funzioni. Verrà inviato un messaggio anche al ripristino dell'energia elettrica, dopo 3 minuti dal momento in cui l'alimentazione è stata ripristinata. Vedere il comando per l'abilitazione/disabilitazione nel paragrafo successivo.

8.5 Attivazione/disattivazione allarmi

Ogni allarme può essere attivato o disattivato singolarmente:

Comando: **ALLARME_tipo-di-allarme_stato_ripristino**

Tipo di allarme: **IN1
IN2
TIN3MIN
TIN3MAX
TIN4MIN
TIN4MAX
POWER
ATTIVO
DISATTIVO
R**

Stato:

Ripristino:

Il campo Ripristino può essere completato con una R se si desidera attivare che venga segnalato anche il ripristino della condizione di allarme.

Esempio: **ALLARME IN1 ATTIVO R**

Abilita l'invio di un SMS sia quando l'ingresso IN1 entra nello stato di allarme (testo SMS: Allarme ingresso IN1), sia quando IN1 esce dallo stato di allarme (testo SMS: Ripristino ingresso IN1).

Esempio: **ALLARME IN2 ATTIVO**

Abilita l'invio di un SMS quando l'ingresso IN2 entra nello stato di allarme.

Esempio: **ALLARME POWER ATTIVO R**

Abilita l'invio di un SMS di "Allarme interruzione rete elettrica" quando manca l'alimentazione alla rete elettrica e l'invio di un SMS di "Rete elettrica ripristinata" quando ritorna l'alimentazione alla rete elettrica.

Esempi: **ALLARME IN2 DISATTIVO
ALLARME TIN3MIN ATTIVO R
ALLARME TIN3MAX ATTIVO
ALLARME TIN4MIN ATTIVO
ALLARME TIN4MAX DISATTIVO
ALLARME POWER ATTIVO R
ALLARME POWER DISATTIVO**

Nel caso in cui si voglia conoscere la configurazione degli allarmi è sufficiente inviare un messaggio contenente la dicitura ALLARME (senza nessun parametro).

Linky invierà un messaggio di risposta come l'esempio di seguito riportato:

TIN3MIN 7.0C ATTIVO R

allarme temperatura minima ingresso 3 attivo con ripristino, con soglia a 7.0°C

TIN4MIN 5.0C ATTIVO

allarme temperatura minima ingresso 4 attivo, con soglia a 5.0°C; ripristino non abilitato

TIN3MAX 30.0C ATTIVO R

allarme temperatura massima ingresso 3 attivo con ripristino, con soglia a 30,0°C

TIN4MAX 27.0C ATTIVO

allarme temperatura massima ingresso 4 attivo, con soglia a 27,0°C; ripristino non abilitato

IN1 CHIUSO 3 S DISATTIVO

allarme ingresso IN1 quando il contatto si chiude per almeno 3 secondi, ma l'allarme è disattivo

IN2 CHIUSO 10 M ATTIVO R

allarme ingresso IN2 attivo, genera l'allarme quando il contatto si chiude e vi rimane per almeno 10 minuti; l'allarme di ripristino verrà generato quando il contatto si apre e rimane aperto per 10 min

POWER ATTIVO R

allarme mancanza energia elettrica attivo con ripristino;
Il dispositivo esce dalla fabbrica con tutti gli allarmi configurati come di seguito indicato:

TIN3MIN 5.0C ATTIVO R
TIN4MIN 5.0C ATTIVO R
TIN3MAX 30.0C ATTIVO R
TIN4MAX 30.0C ATTIVO R
IN1 CHIUSO 3 S DISATTIVO
IN2 CHIUSO 3 S DISATTIVO
POWER ATTIVO R

Se la sonda esterna non viene collegata ai morsetti, la temperatura esterna misurata sarà non valida, di conseguenza gli allarmi riguardanti la temperatura esterna sono completamente inibiti.

8.6 Messaggi di allarme

All'occorrenza di un allarme, il dispositivo invia agli utenti memorizzati in rubrica, ad eccezione dell'utente FWD, i seguenti messaggi a seconda dell'allarme generato.

Allarme ingresso IN1	Ripristino ingresso IN1
Allarme ingresso IN2	Ripristino ingresso IN2
Allarme temperatura IN3 troppo bassa	Ripristino temperatura IN3 troppo bassa
Allarme temperatura IN3 troppo alta	Ripristino temperatura IN3 troppo alta
Allarme temperatura IN4 troppo bassa	Ripristino temperatura IN4 troppo bassa

Allarme temperatura IN4 troppo alta	Ripristino temperatura IN4 troppo alta
Allarme interruzione rete elettrica	Rete elettrica ripristinata

È possibile personalizzare il testo del messaggio di allarme con il comando MESSAGGIO definendo un nuovo testo di massimo 60 caratteri.

Comando:

MESSAGGIO_IN1_nuovo-messaggio
MESSAGGIO_IN1_R_nuovo-messaggio
MESSAGGIO_IN2_nuovo-messaggio
MESSAGGIO_IN2_R_nuovo-messaggio
MESSAGGIO_TIN3MIN_nuovo-messaggio
MESSAGGIO_TIN3MIN_R_nuovo-messaggio
MESSAGGIO_TIN4MIN_nuovo-messaggio
MESSAGGIO_TIN4MIN_R_nuovo-messaggio
MESSAGGIO_TIN3MAX_nuovo-messaggio
MESSAGGIO_TIN3MAX_R_nuovo-messaggio
MESSAGGIO_TIN4MAX_nuovo-messaggio
MESSAGGIO_TIN4MAX_R_nuovo-messaggio

Esempio:

MESSAGGIO IN1 ALLARME POMPA

ALLARME POMPA diventa il testo che verrà usato per l'allarme associato all'ingresso IN1.

Esempio:

MESSAGGIO TIN3MIN R TEMPERATURA AMBIENTE NELLA NORMA

TEMPERATURA AMBIENTE NELLA NORMA diventa il testo che verrà usato per il ripristino dell'allarme associato alla temperatura ingresso 3 minima.

9. Funzione Log

Linky prevede una funzionalità di uso avanzato denominata funzione Log. Grazie a tale funzionalità, il dispositivo può memorizzare periodicamente il proprio stato interno su un file di log e quindi provvedere all'invio di tale file via HTTP ad un server cloud. Il file di log dove vengono salvati i dati è un file in formato csv (comma-separated values).

Fare riferimento all'application note dedicato per informazioni dettagliate su tale funzionalità di uso avanzato.

10. Traduzioni Comandi

Nel caso in cui nel dispositivo venga configurata una lingua diversa, fare riferimento alle tabelle che seguono (pg.20-21-22-23). In tali tabelle è riportato il testo dei comandi da inviare al dispositivo per ognuna delle altre possibili lingue configurabili.

11. Configurazione DIGIT (disponibile solo nella versione DIN)

Nella versione DIN, gli ingressi analogici IN3-GND e IN4-GND, predisposti di default per il collegamento di sonde di temperatura esterne, possono essere configurati come ingressi digitali di allarme. L'ingresso configurato come allarme perde tutte le funzioni relative alla gestione della temperatura e regolazione dell'uscita associata. Nel seguente schema è riportato un esempio di collegamento di quattro contatti esterni:

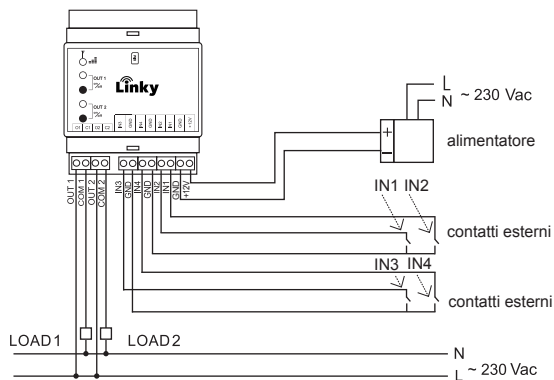


Fig. 12

Attenzione: i messaggi di allarme relativi agli ingressi 3 e 4 vengono inviati con un ritardo minimo impostabile pari a 15 secondi.

Attenzione: disattivare la funzionalità ANTIGELO su sull'uscita associata all'ingresso configurato come allarme digitale (OUT1 per IN3 e OUT2 per IN4) (vedere paragrafo 7.13).

Sono di seguito elencati i vari casi possibili per attivare gli allarmi sugli ingressi 3 (IN3-GDN) e 4 (IN4-GND). Il funzionamento è analogo a quanto descritto nel paragrafo 8.1 ALLARME INGRESSI.

Allarme IN3:

Per configurare l'ingresso 3 (IN3-GND) come allarme digitale inviare il seguente comando:

SETIN3 TYPE=1

per attivare l'allarme su ingresso 3 quando il contatto si chiude e rimane chiuso per almeno 15 secondi inviare i seguenti comandi:

ALLARME IN3 CHIUSO 15 S
ALLARME IN3 ATTIVO

per attivare l'allarme su ingresso 3 quando il contatto si apre e rimane aperto per almeno 10 minuti inviare i seguenti comandi:

ALLARME IN3 APERTO 10 M
ALLARME IN3 ATTIVO

Allarme IN4:

per configurare l'ingresso 4 (IN4-GND) come allarme digitale inviare il seguente comando:

SETIN4 TYPE=1

per attivare l'allarme su ingresso 4 quando il contatto si chiude, e al ripristino della condizione di allarme, inviare i seguenti comandi:

ALLARME IN4 CHIUSO 15 S
ALLARME IN4 ATTIVO R

Il messaggio di default per allarme IN3 è:

Allarme ingresso IN3

Il messaggio di default per rientro allarme IN3 è:

Ripristino ingresso IN3

Il messaggio di default per allarme IN4 è:

Allarme ingresso IN4

Il messaggio di default per per rientro allarme IN4 è:

Ripristino ingresso IN4

per personalizzare il messaggio di allarme IN3 inviare il seguente comando:

MESSAGGIO IN3 nuovo messaggio

per personalizzare il messaggio di ripristino allarme IN3 inviare il seguente comando:

MESSAGGIO IN3 R nuovo messaggio

per personalizzare il messaggio di allarme IN4 inviare il seguente comando:

MESSAGGIO IN4 nuovo messaggio

per personalizzare il messaggio di ripristino allarme IN4 inviare il seguente comando:

MESSAGGIO IN4 R nuovo messaggio

COMANDO	DESCRIZIONE	ESEMPIO	
ACCENDI	Attiva un'uscita	ACCENDI OUT1	Attiva l'uscita OUT1
SPEGNI	Disattiva un'uscita	SPEGNI OUT2	Disattiva l'uscita OUT2
REGOLA	Attiva la regolazione della temperatura	REGOLA 22 10	Regola la temperatura su OUT1 a 22.0°C per 10 ore
STATO	Richiede lo stato del dispositivo	STATO	Viene inviato in risposta un SMS con lo stato del dispositivo
ANTIGELO	Attiva la funzione antigelo	ANTIGELO 4	L'uscita OUT1 verrà accesa nel caso la temperatura scenda sotto ai 4.0°C
SETREPORT	Configura l'invio di messaggi di conferma	SETREPORT ON	Abilita l'invio dei messaggi di conferma
AGGIUNGI	Aggiunge un utente in rubrica	AGGIUNGI MARIO +3912345678	Aggiunge in rubrica MARIO e il rispettivo numero di telefono
RIMUOVI	Cancella un utente dalla rubrica	RIMUOVI +3912345678	Cancella dalla rubrica l'utente con il numero di telefono indicato
RUBRICA	Richiede il contenuto della rubrica	RUBRICA	Verrà inviato uno o più SMS con l'elenco degli utenti in rubrica
NEWNAME	Imposta un nome alternativo per un ingresso o uscita	NEWNAME OUT1 CALDAIA	Nei comandi SMS si potrà usare CALDAIA al posto di OUT1
ALLARME	Configura, attiva o disattiva un allarme	ALLARME IN1 APERTO 3 S	Verrà generato un allarme se l'ingresso IN1 si apre per 3 secondi
ALLARME	Disattiva l'allarme IN1	ALLARME IN1 DISATTIVO	Viene disattivato l'allarme relativo all'ingresso IN1
ALLARME	Attiva l'allarme IN1 e il suo ripristino	ALLARME IN1 ATTIVO R	L'ingresso IN1 genererà sia l'SMS di allarme che quello di ripristino allarme
ALLARME	Richiede l'attuale configurazione degli allarmi	ALLARME	Verrà inviato un SMS di risposta con l'attuale configurazione degli allarmi
MESSAGGIO	Personalizza un messaggio di allarme	MESSAGGIO IN1 POMPA	POMPA diventa il testo del SMS che verrà inviato all'occorrenza dell'allarme dell'ingresso IN1
CREDITO	Attiva la funzione credito	CREDITO 84	Imposta un credito residuo di 84 SMS
SETPSW	Cambia la password	123456 SETPSW PAPERINO	"PAPERINO" diventa la nuova password
DEFAULT	Riporta alla configurazione di fabbrica	DEFAULT	Ritorna alla configurazione di fabbrica (con password "123456")
VERSIONE	Richiede la versione del firmware del dispositivo	VERSIONE	Verrà inviato un SMS con la versione del firmware del dispositivo
LINGUA	Imposta la lingua	LINGUA ITA	Viene impostato l'Italiano come lingua
CALIBRA	Calibra la misura della temperatura ambiente	CALIBRA -3.0	Sottrae un offset di 3°C alla lettura della temperatura ambiente
COMANDI	Elenca gli ultimi comandi SMS ricevuti da Linky	COMANDI 1 3	Verranno inviati 3 SMS di risposta contenenti le informazioni relative agli ultimi 3 comandi ricevuti
TIMEROUT	Imposta il tempo di attivazione di un uscita	TIMEROUT OUT1 3 S	In seguito al comando ACCENDI, oppure in seguito ad uno squillo, oppure in seguito alla pressione del tasto l'uscita OUT1 rimarrà attiva per 3 secondi
SETTIME	Imposta data e ora del dispositivo	SETTIME 07/09/2014 14:51:20	Imposterà la seguente data e ora nel dispositivo: 07/09/2014 14:51:20
GETTIME	Richiede la data e ora del dispositivo	GETTIME	Viene inviato in risposta un SMS con la data e ora del dispositivo
RESET	Riavvia il software del dispositivo	RESET	Il dispositivo eseguirà un riavvio del software
COUNTER	Abilita un ingresso contatore	COUNTER C1 ON	Abilita l'ingresso contatore C1
SETCOUNTER	Imposta il valore di conteggio di un ingresso contatore	SETCOUNTER C2 0	Imposta il valore di conteggio dell'ingresso contatore C2 a zero

ITALIANO		INGLESE	
COMANDI	ESEMPI	COMANDI	ESEMPI
STATO	STATO	STATUS	STATUS
VERSIONE	VERSIONE	VERSION	VERSION
GETTIME	GETTIME	GETTIME	GETTIME
SETUP	SETUP	SETUP	SETUP
SETUP CRONO	SETUP CRONO OUT1	SETUP CHRONO	SETUP CHRONO OUT1
AGGIUNGI	AGGIUNGI MARIO +3912345678	ADD	ADD KATE +4412345678
RIMUOVI	RIMUOVI +3912345678	REMOVE	REMOVE +4412345678
RUBRICA	RUBRICA	CONTACTS	CONTACTS
NEWNAME	NEWNAME OUT1 CALDAIA	NEWNAME	NEWNAME OUT1 BOILER
	NEWNAME IN2 BLOCCO		NEWNAME IN2 STOP
	NEWNAME TIN3MIN TROPPO FREDDO		NEWNAME TIN3MIN TOO COLD
	NEWNAME TIN3MAX TROPPO CALDO		NEWNAME TIN3MAX TOO HOT
	NEWNAME TIN4MIN FREDDO IN4		NEWNAME TIN4MIN COLD IN4
	NEWNAME TIN4MAX CALDO IN4		NEWNAME TIN4MAX HOT IN4
ALLARME	ALLARME	ALARM	ALARM
	ALLARME IN1 APERTO 3 S		ALARM IN1 OPEN 3 S
	ALLARME IN2 CHIUSO 1 M		ALARM IN2 CLOSE 1 M
	ALLARME IN2 DISATTIVO		ALARM IN2 DISABLED
	ALLARME IN1 ATTIVO R		ALARM IN1 ENABLED R
	ALLARME TIN4MIN 8.3		ALARM TIN4MIN 8.3
	ALLARME TIN3MAX 27.0		ALARM TIN3MAX 27.0
	ALLARME TIN3MIN ATTIVO		ALARM TIN3MIN ENABLED
ALLARME TIN4MAX DISATTIVO	ALARM TIN4MAX DISABLED		
	ALLARME POWER ATTIVO R		ALARM POWER ENABLED R
MESSAGGIO	MESSAGGIO IN1 POMPA	MESSAGE	MESSAGGIO IN1 PUMP
CALIBRA	CALIBRA 3.0	CALIBRATE	CALIBRATE 3.0
SETPSW	123456 SETPSW 33355	SETPSW	123456 SETPSW 33355
SETREPORT	SETREPORT ON	SETREPORT	SETREPORT ON
	SETREPORT OFF		SETREPORT OFF
LINGUA	LINGUA ITA	LANGUAGE	LANGUAGE ENG
LANGUAGE	LANGUAGE ITA	LANGUAGE	LANGUAGE ENG
TIMEROUT	TIMEROUT 3 S	TIMEROUT	TIMEROUT 3 S
	TIMEROUT OUT1 10 M		TIMEROUT OUT1 10 M
	TIMEROUT OUT2 5 H		TIMEROUT OUT2 5 H
INOLTRA	INOLTRA ON	FORWARD	FORWARD ON
	INOLTRA OFF		FORWARD OFF
CRONO	CRONO OUT1 ON	CHRONO	CHRONO OUT1 ON
	CRONO OUT2 OFF		CHRONO OUT2 OFF
	CRONO OUT2 12345 T1 15.0 01:00-08:30 T2 21.0 12:00-23:30 T3 OFF		CHRONO OUT2 12345 T1 15.0 01:00-08:30 T2 21.0 12:00-23:30 T3 OFF
	CRONO OUT1 67 T1 21.0 09:00-15:00 T2 OFF T3 OFF		CHRONO OUT1 67 T1 21.0 09:00-15:00 T2 OFF T3 OFF
ESTATE	ESTATE IN3	SUMMER	SUMMER IN3
INVERNO	INVERNO IN4	WINTER	WINTER IN4
ACCENDI	ACCENDI OUT1	TURNON	TURNON OUT1
SPEGNI	SPEGNI OUT2	TURNOFF	TURNOFF OUT2
REGOLA	REGOLA 22 10	REGULATE	REGULATE 22 10
ANTIGELO	ANTIGELO OUT1 4	ANTIFROST	ANTIFROST OUT1 4
CREDITO	CREDITO 300	CREDIT	CREDIT 300
DEFAULT	DEFAULT	DEFAULT	DEFAULT
SETTIME	SETTIME 07/09/2014 14:51:20	SETTIME	SETTIME 07/09/2014 14:51:20
SINCRONIZZA	SINCRONIZZA	SYNCHRONIZE	SYNCHRONIZE
RESET	RESET	RESET	RESET
COMANDI	COMANDI	COMMAND	COMMAND
COUNTER	COUNTER	COUNTER	COUNTER
SETCOUNTER	SETCOUNTER	SETCOUNTER	SETCOUNTER

TEDESCO		FRANCESE	
COMANDI	ESEMPI	COMANDI	ESEMPI
STATUS	STATUS	ETAT	STATUS
VERSION	WERSJA	VERSION	VERSION
GETTIME	GETTIME	GETTIME	GETTIME
SETUP	SETUP	SETUP	SETUP
SETUP CHRONO	SETUP CHRONO AUSG1	SETUP CHRONO	SETUP CHRONO OUT1
HINZU	HINZU WERNER +4912345678	AJOUTER	AJOUTER JEAN +33123456789
ENFERNEN	ENFERNEN +4912345678	RETIRER	RETIRER +33123456789
KONTAKT	KONTAKT	CONTACTS	CONTACTS
NEUEREINTRAG	NEUEREINTRAG AUSG1 KESSEL NEUEREINTRAG EING2 BLOCK NEUEREINTRAG TIN3MIN ZU KALT NEUEREINTRAG TIN3MAX ZU HEISS NEUEREINTRAG TIN4MIN KALT IN4 NEUEREINTRAG TIN4MAX HEISS IN4	RENOMMER	RENOMMER OUT1 CHAUDIERE RENOMMER IN2 BLOC RENOMMER TIN3MIN TROP FROID RENOMMER TIN3MAX TROP CHAUD RENOMMER TIN4MIN FROID IN4 RENOMMER TIN4MAX CHAUD IN4
ALARM	ALARM ALARM EING1 OFFEN 3 S ALARM EING2 GESCHLOSSEN 1 M ALARM EING2 DEAKTIVIERT ALARM EING1 AKTIVIERT R ALARM TIN4MIN 8.3 ALARM TIN3MAX 27.0 ALARM TIN3MIN AKTIVIERT ALARM TIN4MAX DEAKTIVIERT ALARM POWER AKTIVIERT R	LANGUE	ALARME ALARME IN1 OUVERT 3 S ALARME IN2 FERME 1 M ALARME IN2 DESACTIVE ALARME IN1 ACTIVE R ALARME TIN4MIN 8.3 ALARME TIN3MAX 27.0 ALARME TIN3MIN ACTIVE ALARME TIN4MAX DESACTIVE ALARME COURANT ACTIVE R
MELDUNG	MELDUNG EING1 PUMPE	MESSAGE	MESSAGE IN1 POMPE
JUSTAGE	JUSTAGE 3.0	CALIBRER	CALIBRER 3.0
SETPW	123456 SETPW 33355	CREEMDP	123456 CREEMDP 33355
SETREPORT	SETREPORT EIN SETREPORT AUS	SETREPORT	SETREPORT ON SETREPORT OFF
SPRACHE	SPRACHE GER	LANGUE	LANGUE FRE
LANGUAGE	LANGUAGE GER	LANGUAGE	LANGUAGE FRE
TIMEROUT	TIMEROUT 3 S TIMEROUT AUSG1 10 M TIMEROUT AUSG2 5 H	TIMEROUT	TIMEROUT 3 S TIMEROUT OUT1 10 M TIMEROUT OUT2 5 H
WEITERLEITEN	WEITERLEITEN EIN WEITERLEITEN AUS	ENVOYER	ENVOYER ON ENVOYER OFF
CHRONO	CHRONO AUSG1 EIN CHRONO AUSG2 AUS CHRONO AUSG2 12345 T1 15.0 01:00-08:30 T2 21.0 12:00-23:30 T3 OFF CHRONO AUSG1 67 T1 21.0 09:00-15:00 T2 AUS T3 AUS	CHRONO	CHRONO OUT1 ON CHRONO OUT2 OFF CHRONO OUT2 12345 T1 15.0 01:00-08:30 T2 21.0 12:00-23:30 T3 OFF CHRONO OUT1 67 T1 21.0 09:00-15:00 T2 OFF T3 OFF
SOMMER	SOMMER IN3	ETE	ETE IN3
WINTER	WINTER IN4	HIVER	HIVER IN4
EIN	EIN AUSG1	ALLUMER	ALLUMER OUT1
AUS	AUS AUSG2	ETEINDRE	ETEINDRE OUT2
REGELN	REGELN 22 10	REGLER	REGLER 22 10
ANTIFROST	ANTIFROST AUSG1 4	ANTIGEL	ANTIGEL OUT1 4
KREDIT	KREDIT 300	CREDIT	CREDIT 300
WERKEIN	WERKEIN	DEFAULT	DEFAULT
SETTIME	SETTIME 07/09/2014 14:51:20	SETTIME	SETTIME 07/09/2014 14:51:20
SYNCHRONISIEREN	SYNCHRONISIEREN	SYNCHRONISE	SYNCHRONISE
RESET	RESET	RESET	RESET
BEFEHLE	BEFEHLE	COMMANDES	COMMANDES
COUNTER	COUNTER	COUNTER	COUNTER
SETCOUNTER	SETCOUNTER	SETCOUNTER	SETCOUNTER

POLACCO		SPAGNOLO	
COMANDI	ESEMPI	COMANDI	ESEMPI
STATUS	STATUS	ESTADO	ESTADO
WERSJA	WERSJA	VERSION	VERSION
GETTIME	GETTIME	GETTIME	GETTIME
SETUP	SETUP	SETUP	SETUP
SETUP CHRONO	SETUP CHRONO WYJ1	SETUP CRONO	SETUP CRONO OUT1
DODAJ	DODAJ ADRIAN +4812345678	ANADIR	ANADIR PEDRO +3412345678
USUN	USUN +4812345678	ELIMINAR	ELIMINAR +3412345678
KONTAKT	KONTAKT	AGENDA	AGENDA
NOWANAZWA	NOWANAZWA WYJ1 KOCIOL	NUEVONOMBRE	NUEVONOMBRE OUT1 CALDERA
	NOWANAZWA IN2 BLOK		NUEVONOMBRE IN2 BLOQUE
	NOWANAZWA TIN3MIN ZA ZIMNO		NUEVONOMBRE TIN3MIN DEMASIADO FRIO
	NOWANAZWA TIN3MAX ZA GORACY		NUEVONOMBRE TIN3MAX TOO CALIENTE
	NOWANAZWA TIN4MIN ZIMNO IN4		NUEVONOMBRE TIN4MIN FRIO IN4
NOWANAZWA TIN4MAX GORACY IN4	NUEVONOMBRE TIN4MAX CALIENTE IN4		
ALARM	ALARM	ALARMA	ALARMA
	ALARM IN1 OTWARTE 3 S		ALARMA IN1 ABIERTO 3 S
	ALARM IN2 ZAMKNIETE 1 M		ALARMA IN2 CERRADO 1 M
	ALARM IN2 NIEAKTYWNY		ALARMA IN2 DESACTIVO
	ALARM IN1 AKTYWNY R		ALARMA IN1 ACTIVO R
	ALARM TIN4MIN 8.3		ALARMA TIN4MIN 8.3
	ALARM TIN3MAX 27.0		ALARMA TIN3MAX 27.0
	ALARM TIN3MIN AKTYWNY		ALARMA TIN3MIN ACTIVO
ALARM TIN4MAX NIEAKTYWNY	ALARMA TIN4MAX DESACTIVO		
ALARM POWER AKTYWNY R	ALARMA POWER ACTIVO R		
WIADOMOSC	WIADOMOSC IN1 PUMP	MENSAJE	MENSAJE IN1 BOMBA
KALIBRACJA	KALIBRACJA 3.0	CALIBRAR	CALIBRAR 3.0
NOWEHASLO	123456 NOWEHASLO 33355	SETPSW	123456 SETPSW 33355
POTWIERDZENIE	POTWIERDZENIE TAK	SETREPORT	SETREPORT ON
	POTWIERDZENIE NIE		SETREPORT OFF
LANGUAGE	LANGUAGE POL	IDIOMA	IDIOMA SPA
LANGUAGE	LANGUAGE POL	LANGUAGE	LANGUAGE SPA
TIMEROUT	TIMEROUT 3 S	TIMEROUT	TIMEROUT 3 S
	TIMEROUT WYJ1 10 M		TIMEROUT OUT1 10 M
	TIMEROUT WYJ2 5 G		TIMEROUT OUT2 5 H
NADESLAC	NADESLAC TAK	REENVIA	REENVIA ON
	NADESLAC NIE		REENVIA OFF
CHRONO	CHRONO WYJ1 TAK	CRONO	CRONO OUT1 ON
	CHRONO WYJ2 NIE		CRONO OUT2 OFF
	CHRONO WYJ2 12345 T1 15.0 01:00-08:30 T2 21.0 12:00-23:30 T3 OFF		CRONO OUT2 12345 T1 15.0 01:00-08:30 T2 21.0 12:00-23:30 T3 OFF
	CHRONO WYJ1 67 T1 21.0 09:00-15:00 T2 NIE T3 NIE		CRONO OUT1 67 T1 21.0 09:00-15:00 T2 OFF T3 OFF
LATO	LATO IN3	VERANO	VERANO IN3
ZIMA	ZIMA IN4	INVIERNO	INVIERNO IN4
WLACZ	WLACZ WYJ1	ENCENDER	ENCENDER OUT1
WYLACZ	WYLACZ WYJ2	APAGAR	APAGAR OUT2
REGULUJ	REGULUJ 22 10	REGULAR	REGULAR 22 10
ANTYMROZ	ANTYMROZ OUT1 4	ANTIHIELO	ANTIHIELO OUT1 4
KREDYT	KREDYT 300	CREDITO	CREDITO 300
USTFABRYCZNE	USTFABRYCZNE	DEFAULT	DEFAULT
SETTIME	SETTIME 07/09/2014 14:51:20	SETTIME	SETTIME 07/09/2014 14:51:20
SYNCHRONIZUJE	SYNCHRONIZE	SINCRONIZA	SINCRONIZA
RESET	RESET	RESET	RESET
POLECENIA	POLECENIA	COMANDOS	COMANDOS
COUNTER	COUNTER	COUNTER	COUNTER
SETCOUNTER	SETCOUNTER	SETCOUNTER	SETCOUNTER

12. Caratteristiche Tecniche

Alimentazione	12Vdc (min 9Vdc, max 14Vdc)
Assorbimento	3.5W Max
Tecnologia GSM	LTE cat 1 4G / fallback 2G
Tipo antenna	Stilo avvitabile SMA M
n°2 ingressi digitali	Configurabili N.O. / N.C. / Contatore Frequenza max. 10 Hz, durata min. impulso 6 ms
n°2 uscite relé	2 x 3A @ 400 Vac
n°1 connettore USB	micro USB (tipo B)
Connessioni esterne sugli ingressi	3m max, oppure fino a 25 m con cavo schermato
Risoluzione temperatura	0.1°C
Isteresi allarmi temperatura	2.0 °C (per 60 sec)
Campo di misura sonda esterna	-20.0 .. 55.0 °C
Campo di misura	-20.0 .. 55.0 °C
Batterie tampone	3xAAA NiMh 1,2V 800..1000 mAh (non in dotazione)
Temperatura funzionamento	-20 .. +55.0 °C
Temperatura stoccaggio	-20 .. +55.0 °C
Limiti umidità	20 .. 80 % RH non condensante

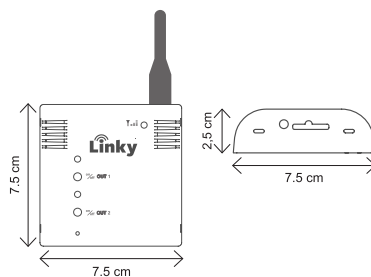
Caratteristiche tecniche modello WALL

n°1 sonda interna	NTC 10K @25 °C ± 1%
n°1 sonda esterna	NTC 10K @25 °C ± 1% (non in dotazione)
Campo di misura sonda interna	0.0 .. 55.0 °C
Grado di protezione	IP30
Contenitore - Materiale	ABS V0 autoestinguente
Colore: Bianco segnale	RAL 9003
Peso	~ 556 gr.
Dimensioni	75x25x75 mm
Installazione	Montaggio a parete

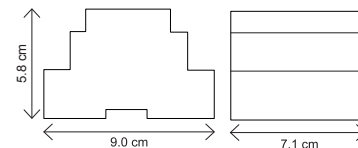
Caratteristiche tecniche modello DIN

n°2 sonde esterne	NTC 10K @25 °C ± 1% (non in dotazione)
n°2 ingressi analogici	Configurabili sonda temperatura / N.O. / N.C.
Grado di protezione	IP40 sul frontale - IP 20 sui morsetti
Contenitore - Materiale	PPO autoestinguente
Colore: Grigio	RAL 7035
Peso	~ 575 gr.
Dimensioni	4 moduli DIN
Installazione	Montaggio su guida DIN



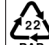
Dimensioni Linky WALL



Dimensioni Linky DIN



Smaltimento del dispositivo, della confezione e del manuale:

	Dispositivo elettronico	Smaltire come rifiuto elettronico presso un centro autorizzato al trattamento RAEE.
	Imballaggio	Smaltire come carta riciclabile secondo le normative locali.
	Manuale	

Norme di riferimento:

EN 62368-1
EN 60730-1
EN 60730-2-7
EN 60730-2-9
EN 301 489-1
EN 301 489-7
EN 301 511

Conforme alle direttive:

Direttiva 2014/35/EU (bassa tensione - low voltage)
Direttiva 2014/30/EU (compatibilità elettromagnetica - EMC)
Direttiva 2014/53/UE (RED)
Direttiva 2011/65/CE (ROHS)
Direttiva 2012/19/UE (RAEE)

Garanzia

Per un continuo sviluppo dei propri prodotti, il produttore si riserva il diritto di apportare modifiche ai dati tecnici e alle funzioni, senza preavviso.
Il consumatore è garantito contro i difetti di conformità del prodotto secondo la Direttiva Europea 1999/44/c oltre che il documento sulla politica di garanzia del costruttore.
Su richiesta è disponibile presso il venditore il testo completo della garanzia.

HITEKS powered by Shitek Technology Srl
via Malerbe, 3 - 36040 Grumolo delle Abbadesse (VI) - Italia
www.hiteks.it - info@shitek.it

Per assistenza tecnica: support@shitek.it