

## IT

Zero.1 è un dispositivo per il monitoraggio remoto del livello del serbatoio di GPL, carburante, acqua, prodotti chimici, plug&play, dotato di tecnologia GSM globale, completamente conforme a tutti i modelli di serbatoi.

### Caratteristiche principali e vantaggi

- Monitoraggio affidabile del livello serbatoio per esigenze aziendali
  - Schermo NAV e pulsante touch per navigazione menu e configurazione
  - Intervallo di segnalazione al server configurabile da orario a mensile
  - Monitoraggio del livello in tempo reale
  - Ampia memoria interna per il registro dati (fino agli ultimi 90 giorni)
  - Ottimizzazione consegne e dei viaggi
  - Allarmi programmabili:
    - livello MINIMO
    - livello SUPERMINIMO
    - riempimento
    - sovrariempimento
    - sonda bloccata / consumo zero
  - Report della temperatura, qualità del segnale GSM e stato della batteria
  - Opzionale modello con antenna esterna per installazione su serbatoi interrati, schermati o con segnale GSM debole
  - Configurazione e aggiornamento remoto
  - Sim on Chip or Micro SIM Industrial Grade
  - Installazione plug o play
  - Geolocalizzazione tramite Cell Locate (Location Area Identifier)\*
- \* la precisione del device sulla mappa dipende dalla quantità di celle disponibili nella location del luogo di installazione (>1000m, standard >150m)

### Applicazioni

- GPL / PROPANO / CARBURANTE / ACQUA / PRODOTTI CHIMICI
- Serbatoio Verticale / Orizzontale / Interrato / Fuori terra
  - Compatibile con tutti i misuratori di livello standard\*: Rochester® (JR - SR - R3D), SRG®, COTRAKO®, DRAVA®
- \*consultare il manuale di istruzioni per la procedura di installazione

### Servizio tutto compreso

- Piattaforma di servizio cloud WebVision
  - Dashboard avanzata e semplificata
  - Ruoli personalizzabili per l'accesso al cloud
  - Localizzazione automatica e manuale in mappa
  - App mobile per utenti finali per Android e IOS
  - Esportazione, filtraggio e gestione dei dati semplificata
  - Invio di email per allarmi e segnalazioni
  - Assistenza tecnica 10 ore su 24, 5 giorni su 7, su 5 continenti
  - Facilità di integrazione con software di gestione clienti tramite API per ERP (SAP, Navision e altri)
  - Traffico dati incluso in tutto il mondo\*
- \*vedere la tariffa annuale nel contratto

## EN

Zero.1 is a device for LPG, oil, water, chemicals products tank remote control, plug&play, equipped with worldwide GSM technology, full compliant with all the tank model.

### Key Features and benefits

- *Reliable Level tank monitoring to suit corporate needs*
  - *NAV display and touch button for menu and setup navigation*
  - *Configurable server reporting interval from hourly to monthly*
  - *Real time Level monitor*
  - *Large internal memory for datalogging (up to last 90 days)*
  - *Optimise delivery or collections*
  - *Programmable alarms:*
    - HIGH level
    - LOW level
    - refilling
    - over max refilling
    - locked probe / zero consumption
  - *Report of local temperature, RSSI (GSM level signal to the place of installation), battery status monitor*
  - *External antenna option for underground / shielded tank installation or for low GSM signal*
  - *Remote setup and upgrade*
  - *Sim on Chip or Micro SIM Industrial Grade*
  - *Plug and play installation*
  - *Cell locate geolocalization (Location Area Identifier)\**
- \* the accuracy position in the map depend from the total cell connected to the device in the place of installation (>1000m, standard >150m)

### Applications

- LPG / PROPANE / FUEL / WATER / CHEMICAL tank
- Vertical / Horizontal / Underground / Above tank
  - Compatible with all the standard level gauge\*: Rochester® (JR - SR - R3D), SRG®, COTRAKO®, DRAVA®
- \*see instruction manual for the procedure of installation

### All inclusive service

- *WebVision cloud service platform*
  - *Advanced and Simplify dashboard*
  - *Customizable roles for cloud access*
  - *Automatically and Manual Map localization*
  - *End user customer mobile APP for Android & IOS*
  - *Easy Data Export, filtering and management*
  - *Email for alarm and reporting*
  - *Help Desk 10/24 - 5/7 days - 5 continents*
  - *API customer management software facilities for ERP integration (SAP, Navision and more)*
  - *Data traffic Worldwide included\**
- \*see the annual fee in the contract

**IT / EN**  
**Specifiche tecniche**  
**Technical features**

Alimentazione <i>Power Supply</i>	Pacco batterie al Litio primario non ricaricabile, specifiche per area esplosiva classificata ATEX <i>No-rechargeable primary Lithium battery pack, specific for ATEX hazardous area</i>					
Temperatura di funzionamento <i>Operating temperature</i>	-40°C.. +70°C					
Tipo contenitore e protezione <i>Enclosure type &amp; rating</i>	ABS V0 UV resistant IP68 IK08					
Dimensioni e peso <i>Dimensions and weight</i>	(con staffa metallo / <i>with metal bracket</i> ) 68x105x40mm - 150gr					
	(senza staffa metallo / <i>without metal bracket</i> ) 68x86x40mm - 130gr					
Fissaggio <i>Mounting system</i>	Con staffa metallo o adattatore per indicatori Rochester® <i>With metal bracketed or adaptor for Rochester® dial</i>					
Sistema di misura del livello <i>Level reading technology interface</i>	Misura del campo magnetico generato da indicatore di livello <i>Hall Effect signal directly to the level dial</i>					
Precisione sul livello <i>Level Accuracy</i>	<2%					
SIM	Microsim or Sim On Chip / eUICC compliant					
Certificazione ATEX <i>ATEX certification</i>	IECEX Classification II 1G Ex ia IIB T3 Ga					
Ente di certificazione <i>Notified bodies</i>	TÜV IT 14 ATEX 013 X					
Parametri di sicurezza <i>Associated apparatus parameters</i>	Ui 4.1V Uo 4.1V	Ii 4.1mA Io 4.1mA	Pi 17mW Po 17mW	Ci 1uF Co 999uF	Li 1uH Lo 1mH	
Classificazione per merce pericolosa <i>Dangerous Goods Apparatus Classification</i>	IATA / IMDG / ADR UN3091 PI 970 sez I					
Classificazione spedizione batterie Litio ricambio <i>Spare parts Lithium Metal classification</i>	IATA / IMDG / ADR UN3090 PI 968 sez IA					
Capacità batteria <i>Battery capacity</i>	8500 mAh					
Garanzia <i>Warranty</i>	2 Anni / Years					
Antenna	<i>INTERNA / EMBEDDED</i> Suggerita per SERBATOIO ESTERNO <i>Suggested for ABOVE TANK</i>			<i>ESTERNA / EXTERNAL</i> 3 m + Antenna 3dBi gain Suggerita per SERBATOIO INTERRATO <i>Suggested for UNDERGROUND/SHIELDED TANK</i>		
GSM technology	NB-IoT		LTE Cat 1 bis + fallback 2G		LTE Cat M1 + NB-IoT + fallback 2G	
Autonomia Batteria <i>Battery life time</i>	FREQUENZA TRASMISSIONE / <i>REPORT PERIOD</i>					
	Settimanale <i>Weekly</i>	Giornaliera <i>Daily</i>	Settimanale <i>Weekly</i>	Giornaliera <i>Daily</i>	Settimanale <i>Weekly</i>	Giornaliera <i>Daily</i>
	15+ anni <i>years</i>	8+ anni <i>years</i>	12+ anni <i>years</i>	6+ anni <i>years</i>	12+ anni <i>years</i>	6+ anni <i>years</i>
	Vita stimata in condizioni di segnale GSM ottimale e temperatura media annuale >20°C <i>Estimated battery life time depending from optimal GSM signal and average annual temperature &gt;20°C</i>					

**Compliance to:**

Directive 2014/30/EU (EMC)  
 Directive 2014/53/UE (RED)  
 Directive 2014/34/UE (ATEX)  
 Directive 2011/65/CE (ROHS)  
 Directive 2012/19/UE (RAEE)

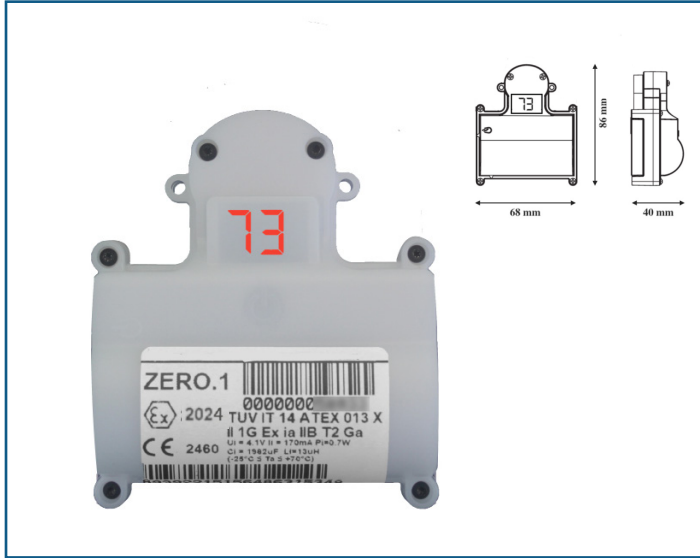
**Normative Harmonized Standards:**

EN62368-1:2024  
 EN61000-4-2:2011; EN61000-4-3:2020  
 EN301-489-1 ver.2.2.3:2019-11  
 EN301-489-7 ver.1.3.1:2005-11  
 EN301-511 ver.12.1.10:2016-12  
 EN60079-0:2018; EN60079-11:2012

**Certifications:**

FCC/IC, AT&T, VERIZON, DT\*  
 CE, UKCA\*\*  
 ANATEL, GCF\*\*\*  
 \* TL.014.502 - 503 - 504 - 505  
 \*\* TL.014.506 - 507  
 \*\*\* TL.014.508 - 509

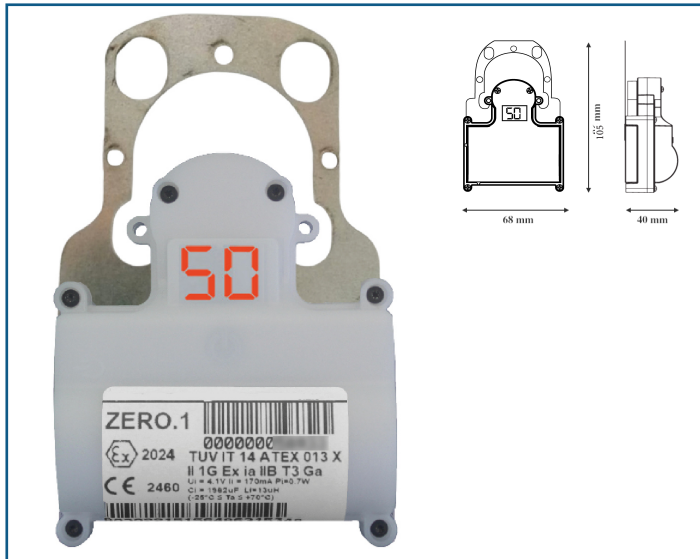
ZERO.1: ANTENNA INTERNA  
EMBEDDED ANTENNA



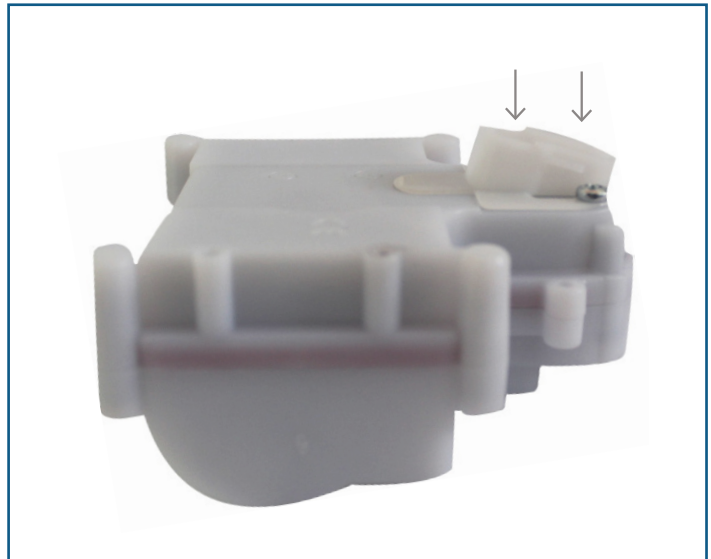
ZERO.1: ANTENNA ESTERNA  
EXTERNAL ANTENNA



ZERO.1: FISSAGGIO STANDARD  
STANDARD INSTALLATION COTRAKO® / SRG® / DRAVA®





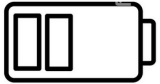
ZERO.1: ADATTATORE  
ADAPTER ROCHESTER® R3D



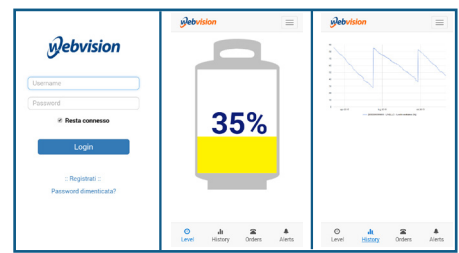
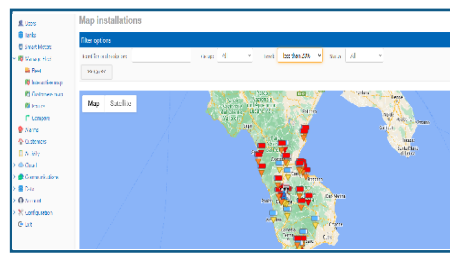
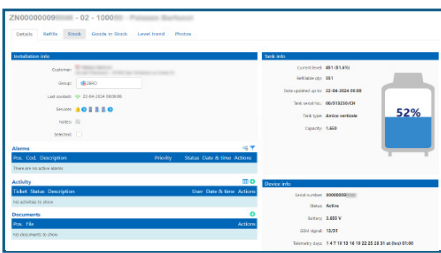
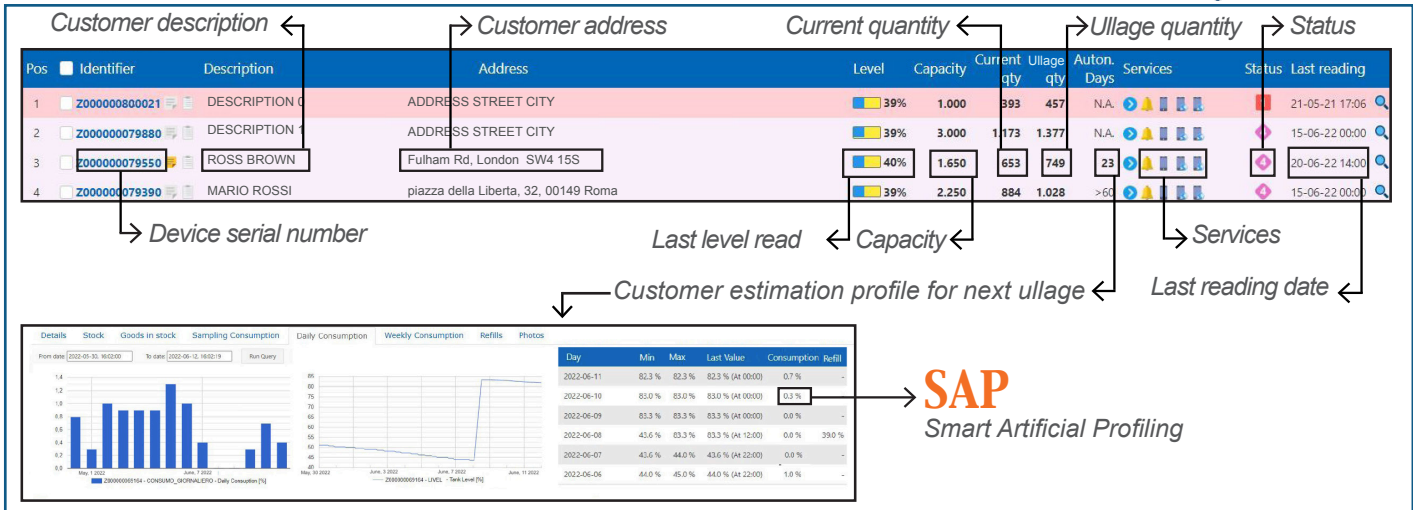
**IT / EN**  
**Codici d'ordine**  
**Order Code**

ZERO.1 - LPG TANK LEVEL REMOTE CONTROL, NBIOT + LTE CAT M1 + 2G - GLOBAL+USA+CAN	IP68 - DISPLAY	TL.014.502
ZERO.1 - LPG TANK LEVEL REMOTE CONTROL, NBIOT + LTE CAT M1 + 2G - GLOBAL+USA+CAN	IP68 - DISPLAY - EXTERNAL ANTENNA	TL.014.503
ZERO.1 - LPG TANK LEVEL REMOTE CONTROL, NBIOT - EU+USA+CAN	IP68 - DISPLAY	TL.014.504
ZERO.1 - LPG TANK LEVEL REMOTE CONTROL, NBIOT - EU+USA+CAN	IP68 - DISPLAY - EXTERNAL ANTENNA	TL.014.505
ZERO.1 - LPG TANK LEVEL REMOTE CONTROL, 4G LTE CAT 1b +2G - GLOBAL	IP68 - DISPLAY	TL.014.506
ZERO.1 - LPG TANK LEVEL REMOTE CONTROL, 4G LTE CAT 1b +2G - GLOBAL	IP68 - DISPLAY - EXTERNAL ANTENNA	TL.014.507
ZERO.1 - LPG TANK LEVEL REMOTE CONTROL, 4G LTE CAT 1b +2G - LATAM	IP68 - DISPLAY	TL.014.508
ZERO.1 - LPG TANK LEVEL REMOTE CONTROL, 4G LTE CAT 1b +2G - LATAM	IP68 - DISPLAY - EXTERNAL ANTENNA	TL.014.509

**RICAMBI / SPARE PARTS**

	ADATTATORE PER L'INDICATORE SENIOR ROCHESTER® R3D REMOTE READY ADAPTER FOR SENIOR ROCHESTER® R3D DIAL		SC-020/02
	INDICATORE DOPPIA LETTURA ORIZZONTALE DOUBLE READING DIAL HORIZONTAL	ORIZZONTALE / HORIZONTAL	SC-020/02.05
	INDICATORE DOPPIA LETTURA VERTICALE DOUBLE READING DIAL VERTICAL	VERTICALE / VERTICAL	SC-020/02.06
	BATTERIA AL LITIO CONFORME A UN3090 PI968 SEZ IA LITHIUM METAL BATTERY COMPLIANT TO UN3090 PI968 SEZ IA	TL.014.502 / 503 / 506 / 507 / 508 / 509	AC.040.010
		TL.014.504 / 505	AC.040.020





IT

**Piattaforma di gestione dei sistemi GPL**

Webvision è la piattaforma per il monitoraggio e il controllo remoto dei serbatoi GPL. La piattaforma mette a disposizione in tempo reale i dati acquisiti dai sistemi consentendo di conoscere il livello dei serbatoi, possibili anomalie e pianificare le operazioni di rifornimento in anticipo. Monitoraggio, analisi e gestione dei dati, manutenzione, gestione degli interventi delle squadre, app per manutentori e utenti finali: Webvision al servizio del GPL.

**Controllo Remoto Serbatoi**

Webvision è altamente scalabile e flessibile, con tecnologia Big Data, in grado di connettere un grande numero di sistemi GPL e gestire una quantità incredibile di dati. La soluzione è stata progettata per le aziende di rifornimento GPL e consente il monitoraggio e il controllo remoto continuo delle installazioni. Grazie ai dati acquisiti, è possibile monitorare in tempo reale il livello e lo stato dei serbatoi, consentendo di pianificare strategie efficienti necessarie per ottimizzare la distribuzione e la logistica aziendale, garantendo un miglior servizio di rifornimento ai clienti. Inoltre, grazie a un sistema di allarme configurabile, è possibile intervenire rapidamente in caso di anomalie, aumentando la sicurezza. Conoscere lo stato e il livello dei serbatoi in tempo reale comporta una serie di vantaggi strategici che portano a una maggiore efficienza organizzativa nella gestione del rifornimento e nelle operazioni di manutenzione. Ciò si traduce in significativi risparmi sui costi operativi e una maggiore soddisfazione del cliente, costruendo un vantaggio competitivo efficace sul mercato.

**Gestione e Manutenzione**

Una gestione efficiente della forza lavoro consente meno sprechi, maggiore operatività e interventi tempestivi e una maggiore fedeltà del cliente soprattutto. Il modulo di gestione della manutenzione e degli interventi di Webvision aumenta l'efficienza aziendale e consente di gestire meglio la propria forza lavoro, offrendo la tempestività richiesta non solo per la riduzione dei tempi di inattività delle macchine e garantire il corretto funzionamento degli impianti è una migliore gestione del rifornimento, ma anche per aumentare la sicurezza dell'uso degli impianti. Le attività vengono pianificate in azienda e poi il team di manutenzione trova sul proprio dispositivo mobile (PDA/smartphone/tablet) l'elenco delle attività da svolgere, ordinate per seguire il percorso migliore mirato a risparmiare carburante e avere strumenti utili per gli interventi sul campo.

**Gestione degli allarmi e delle notifiche**

Durante la progettazione della piattaforma, è stata prestata grande attenzione alla gestione degli allarmi. La grande quantità di dati e dispositivi connessi alla piattaforma può generare un numero infinito di notifiche e allarmi. Per prevenirlo, gli allarmi sono gestiti attraverso una logica di priorità. In questo modo è possibile gestire tranquillamente situazioni di guasti o anomalie multiple con massima efficienza e tempestività. Gli allarmi e le notifiche, oltre ad essere configurati secondo metodi standardizzati, sono personalizzabili. Le notifiche vengono inviate in tempo reale tramite SMS o email e consentono di avvisare il fornitore sulla situazione del livello del serbatoio del cliente e monitorare eventuali riempimenti imprevisti, aumentando la sicurezza.r's tank level and monitor any unexpected fills, increasing the security.

**App per Utenti Finali**

Quando vengono forniti servizi, la trasparenza è un requisito fondamentale. Webvision consente all'utente finale di monitorare la quantità di energia prodotta e consumata, lo stato delle macchine e lo storico delle misurazioni. In questo modo l'utente avrà sempre il pieno controllo dei propri sistemi anche da smartphone e a distanza, attraverso un'applicazione semplice e intuitiva.

EN

**LPG systems management platform**

Webvision is the platform for LPG tanks monitoring and remote control. The platform makes available in real time the data acquired by the systems allowing to know the tanks level possible anomalies and planning refueling operations in advance. Data monitoring, analysis and management, maintenance, teams intervention management, maintainers and end users app: Webvision at LPG service.

**Tanks Remote Control**

Webvision is highly scalable and flexible. with Big-Data technology, able to connect a large number of LPG systems and manage an incredible amount of data. The solution has been designed for PG refueling companies and allows the monitoring and continuous remote control of plants. Thanks to the acquired data, it's possible to monitor in real time the tanks level and status, allowing to plan efficient strategies necessary to optimize the company's distribution and logistics, ensuring a better refueling service to customers. Moreover, thanks to a configurable alarm system, you can take action quickly in case of anomalies, increasing security. Knowing the tanks status and level in real time involves a series of strategic advantages that lead to a greater organizational efficiency in refueling management and in maintenance operations. This translates into significant operating costs savings and greater customer satisfaction, building an effectively competitive edge on the marketplace.

**Maintenance Management**

An efficient workforce management allows less waste, greater operability and prompt intervention and a greater customer loyalty above all. The Webvision maintenance and intervention management module increases business efficiency and allows you to better manage your workforce, offering the required timeliness not only for reduction of machine downtime and guarantee the right plants functioning and better refueling management, but also to increase the safety of the plant use. Activities are planned in the company and then the maintenance team finds on its mobile device (PDA/smartphone/tablet) the list of activities to do, ordered to follow the best route aimed at save fuel and have useful tools for interventions on the field.

**Alarms and notifications management**

During the platform design, great attention was paid to the alarms management. The high amount of data and devices connected to the platform can generate an infinite number of notifications and alarms. To prevent this, alarms are managed through a priority logic. In this way is possible to manage quietly situations of multiple faults or anomalies with maximum efficiency and timeliness. Alarms and notifications, in addition to being configured according to standardized methods, are customizable. Notifications are sent in real time via SMS or email, and allow to alarm the supplier on the situation of the customer's tank level and monitor any unexpected fills, increasing the security.

**End Users APP**

When services are provided, the transparency is a fundamental requisite. Webvision allows the end user to monitor the amount of produced and consumed energy, the machines status and the measures historical. In this way the user will always have full control of his systems even from smartphones and remotely, through a simple and intuitive app.